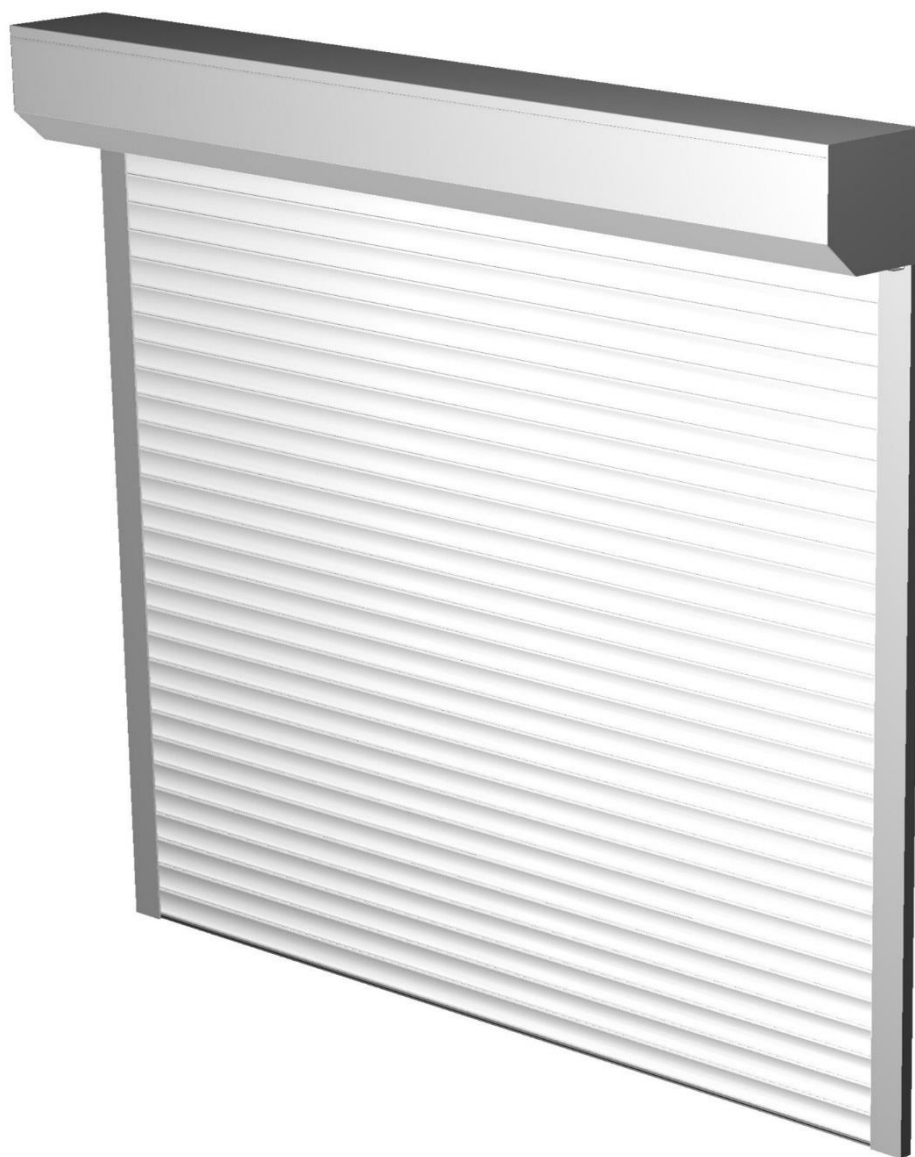


PEMAT
GARÁŽOVÉ BRÁNY

- **TICHÉ**
- **BEZPEČNÉ**
- **SPOL' AHLIVÉ**



NÁVOD NA MONTÁŽ
ROL-77

Symboly



Nebezpečie



Pozor



Ďalšie návody

Všeobecné výstražné pokyny

Táto príručka bola vypracovaná pre použitie kvalifikovaným personálom a nie je určená pre učňov alebo domácich majstrov. V prípade otázok v súvislosti s montážou alebo údržbou sa obráťte na spoločnosť PEMAT Slovakia, s.r.o. Aby sa zabránilo ťažkým zraneniam, prečítajte si pozorne všetky údaje a výstražné pokyny v tejto príručke a dodržujte ich.

Táto príručka popisuje montáž, použitie a údržbu systému / brán ROL-77 pre váš obytný dom.

Konštrukčné riešenie brány zodpovedá najnovším európskym normám; musíte však sami preveriť či táto norma zodpovedá národnej norme u vás.

Pokiaľ nebude uvedené inak, sú všetky rozmery v milimetroch.

Po montáži skontrolujte či bol umiestnený označovací štítok CE.

Uchovajte túto príručku na bezpečnom mieste.

Technické zmeny bez predchádzajúceho oznámenia sú vyhradené.

Bezpečnostné požiadavky pre montáž a prvé použitie

Tento systém pre obytný dom môže montovať, spájať a uvádzať do chodu iba kvalifikovaný personál.

Zabezpečte, aby bol vypnutý prúd a zostal vypnutý aj v priebehu vykonávaní elektrických prác!

Niektoré diely môžu mať ostré hrany: používajte ochranné rukavice.

S rolovacími bránami nemanipulujte pri viditeľnom poškodení bezpečnostných zariadení.

Pri vykonávaní montáže/údržby je potrebné nosiť aspoň rukavice a bezpečnostnú obuv; pri vŕtaní/rezaní je treba nosiť ochranné okuliare!

Zabezpečte aby ste mohli práce vykonávať v stabilnom prostredí.

Zaistite miesto montáže/údržby vymeďovacou páskou, aby ste zabránili prístupu neopráveným osobám (deťom).

Údržbárske práce môže vykonáva iba kvalifikovaná firma a/alebo personál.

Postarajte sa o dostatočné osvetlenie.

Používajte iba nástroje určené na montáž brány.

Všeobecné obchodné podmienky

Akkoľvek ponuky, dohody alebo ich odchýlky podliehajú našim Všeobecným dodacím a platobným podmienkam. Na požiadanie Vám zašleme kópiu týchto podmienok.

Oblasť použitia

Tieto diely kovania boli koncipované pre montáž garáži obytných domov.

- Max. šírka 5000 mm
- Max. výška 3000 mm
- Max. plocha brány 15m²
- Váha na m² krídla brány je 4,8kg
- Výška profilu 77mm
- Hrúbka profilu 18,5mm

Pri systéme navíjania rolovacej brány sa lamely navíjajú na seba, čím vzniká určitý minimálny oder lamely, avšak len z jednej strany (vnútornej). Z toho dôvodu sú rolovacie brány určené pre montáž na otvor z vnútornej strany garáže. V prípade montáže z vonku otvoru, bude oder lamely na vonkajšej strane a v tomto prípade nepreberá výrobcu reklamácie za viditeľnosť oderu.

Materiál pre montáž na steny

Potrebný materiál pre upevnenie garážových brán ku stenám a/alebo na strop nie je súčasťou. Pracovník vykonávajúci montáž musí skontrolovať, či je montážne miesto zo stavebno-technického hľadiska dostatočne bezpečné / pevné pre montáž garážovej brány a jej kovania. Ďalej je zodpovedný za použitie správneho upevňovacieho materiálu pre príslušný základ (kameň, betón, oceľ, drevo).

Na obrázkoch pre to nie sú uvádzané žiadne údaje.

Prvá manipulácia

Prvú manipuláciu vykoná montážny pracovník. Potom môže byť zaškolený užívateľ.

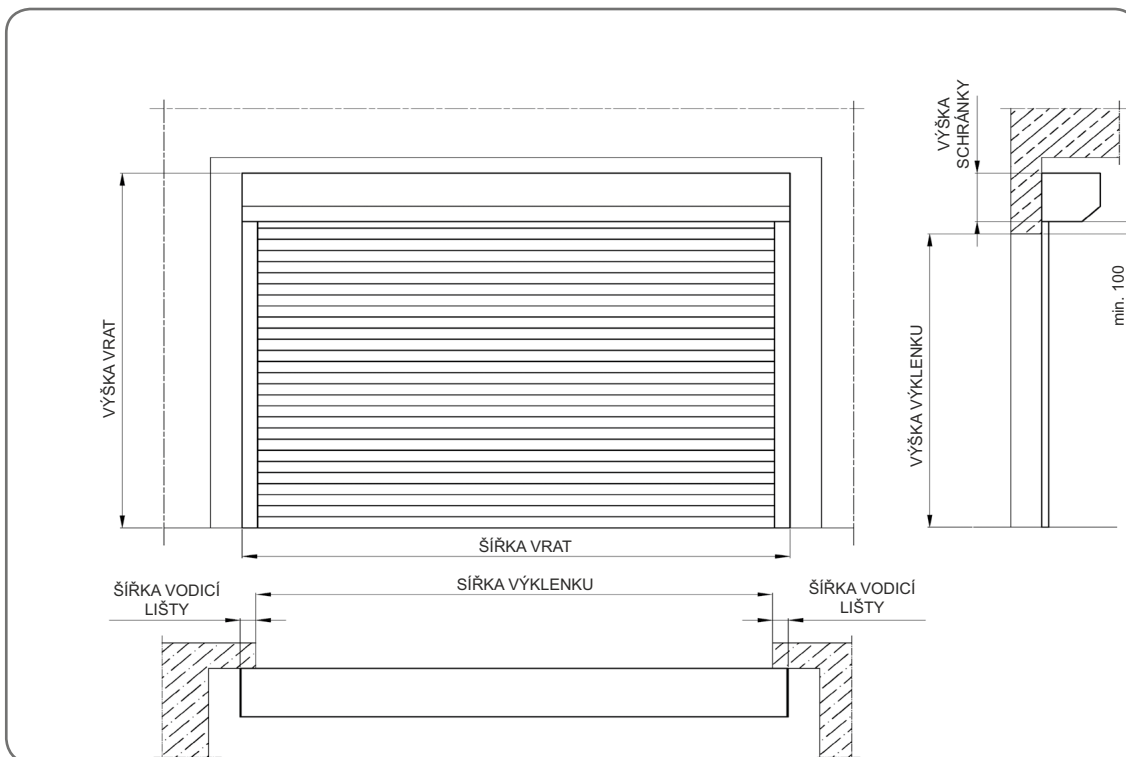
Údržba

Podľa noriem EU je potrebné rolovaciu bránu od prvého použitia kontrolovať podľa pokynov montážnika.

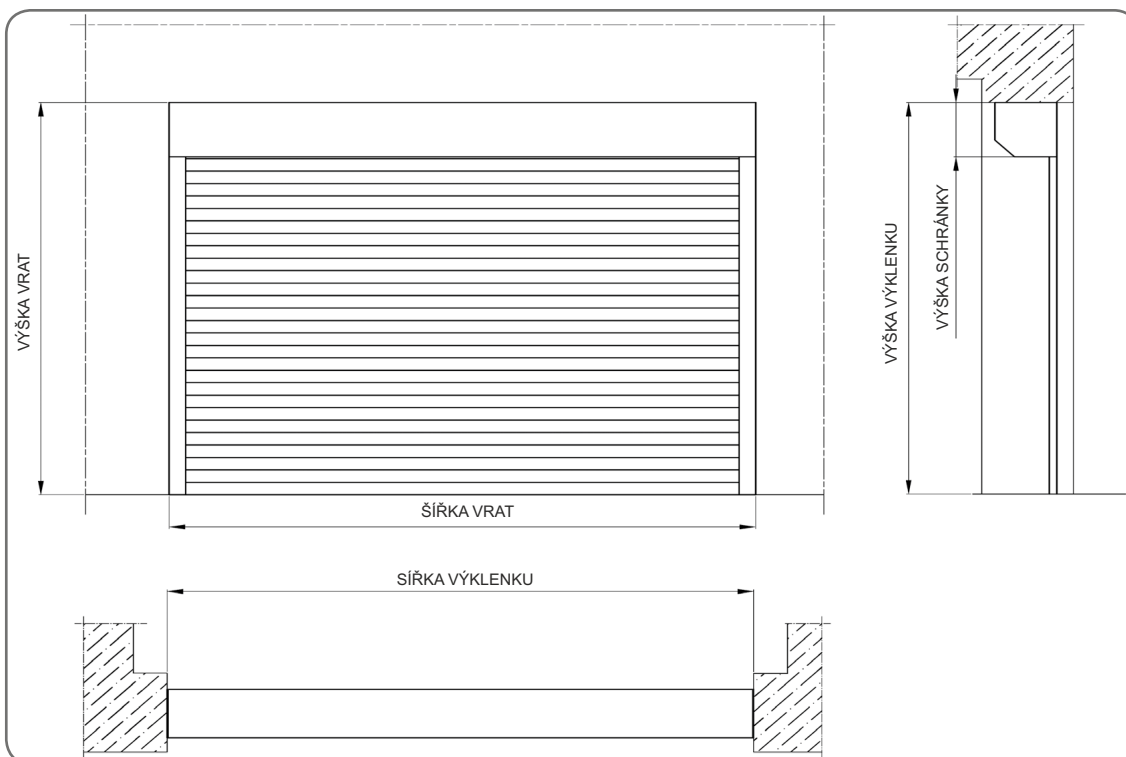
Inšpekciu je potrebné písomne zaznamenať.

Údržba bude vykonaná schváleným montážnikom / firmou.

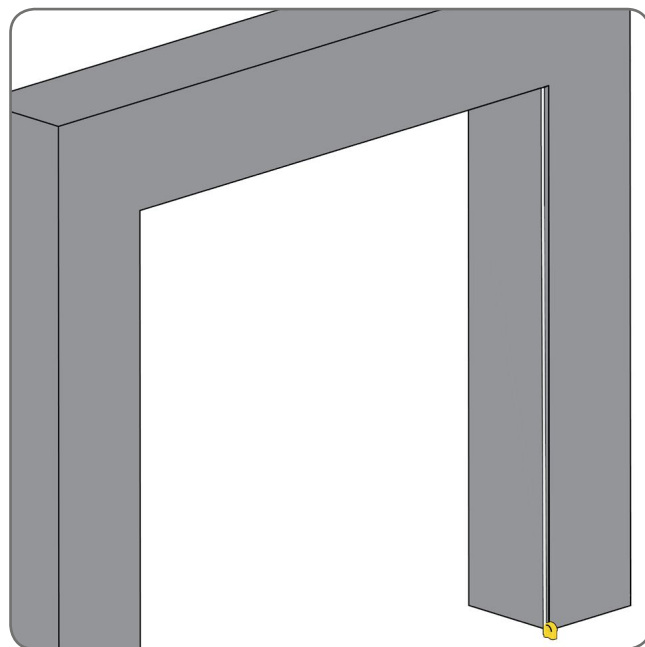
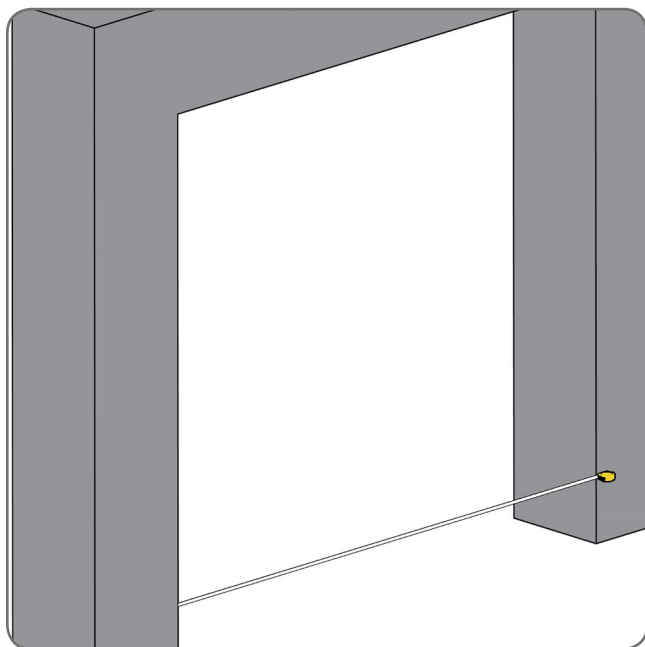
a) Správna montáž rolovacích brán z vnútornej alebo vonkajšej strany steny.



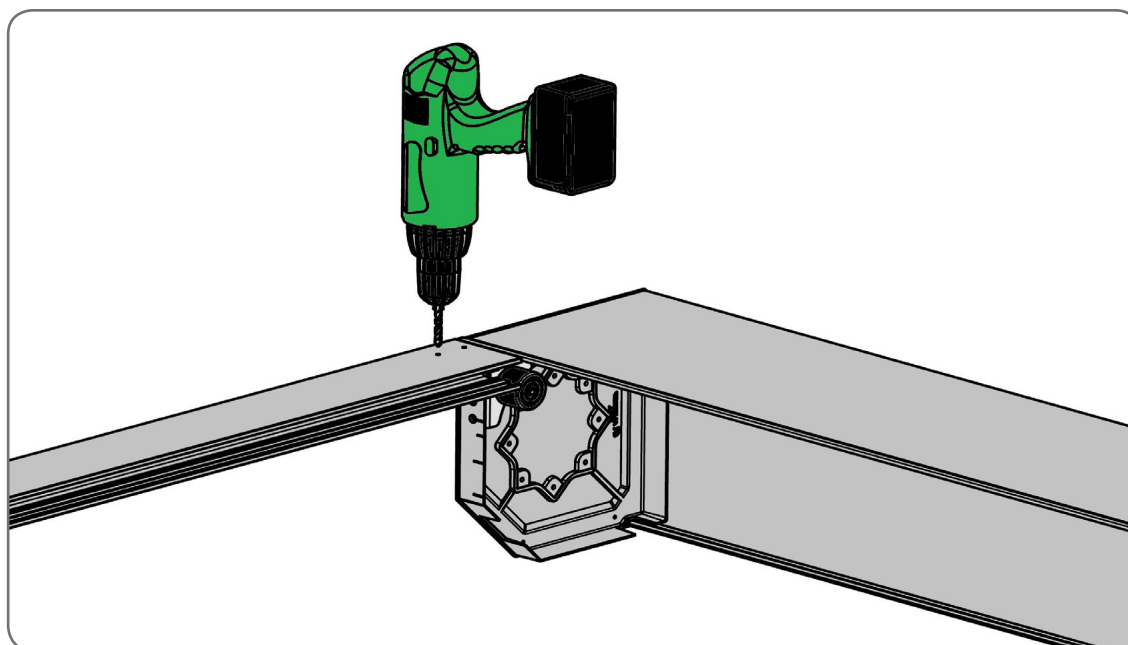
b) Správna montáž brány do otvoru.



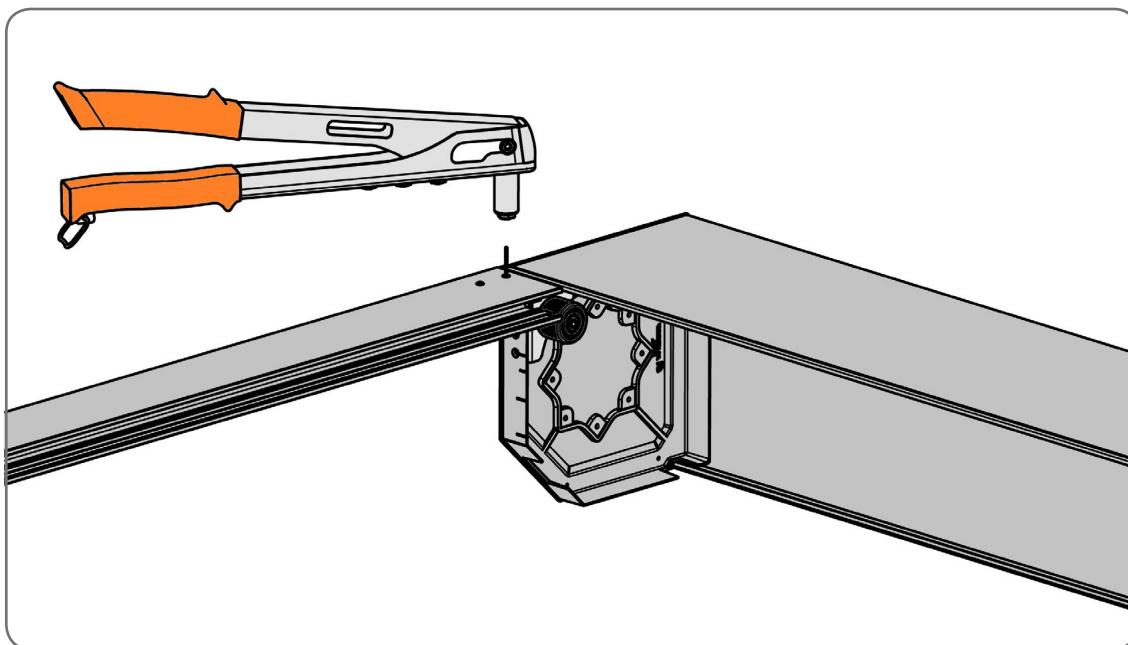
1. Overtte rozmery stavebného otvoru



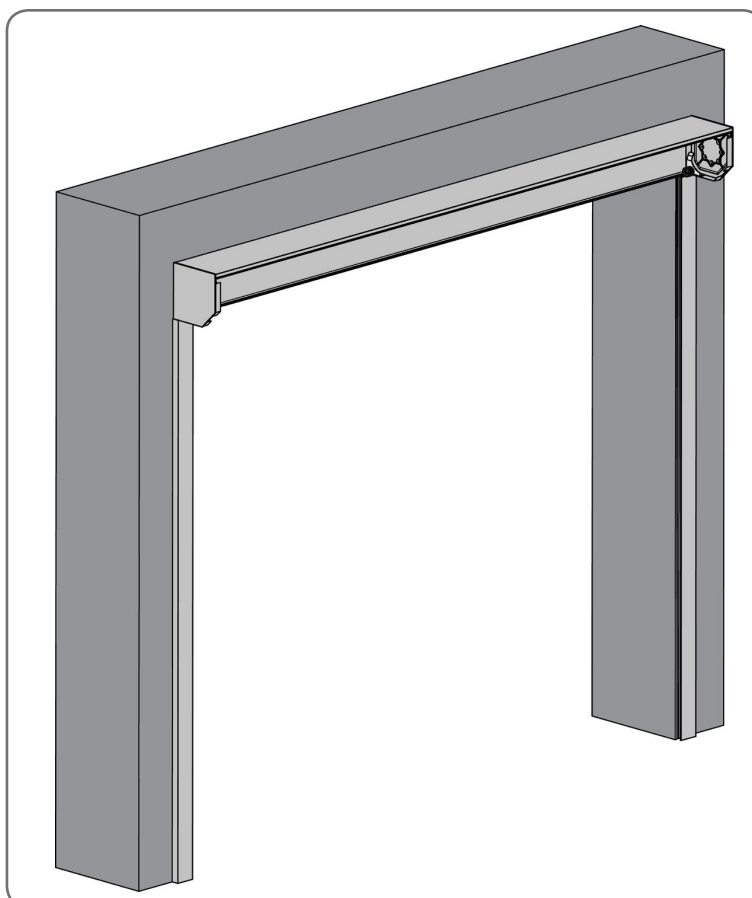
2. Priložte vodiace lišty k bočnému čelu nábalu a vyvrtajte otvory v mieste spojenia.



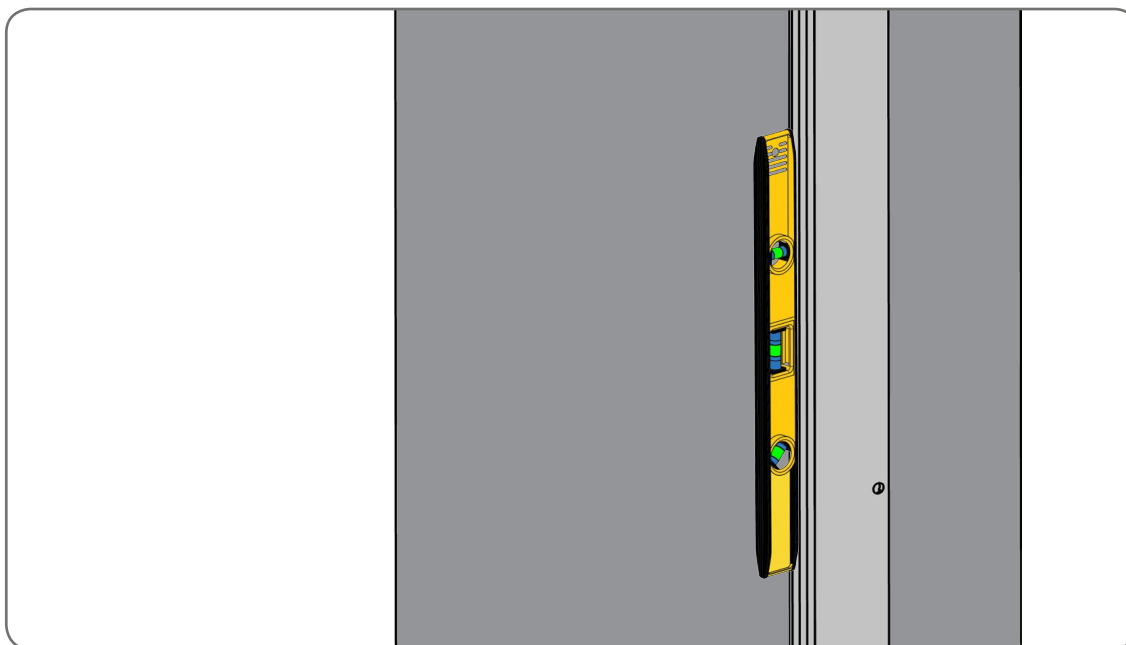
3. Prinitujte alebo priskrutkujte vodiace lišty k bočným čelám boxu s nábalom brány.



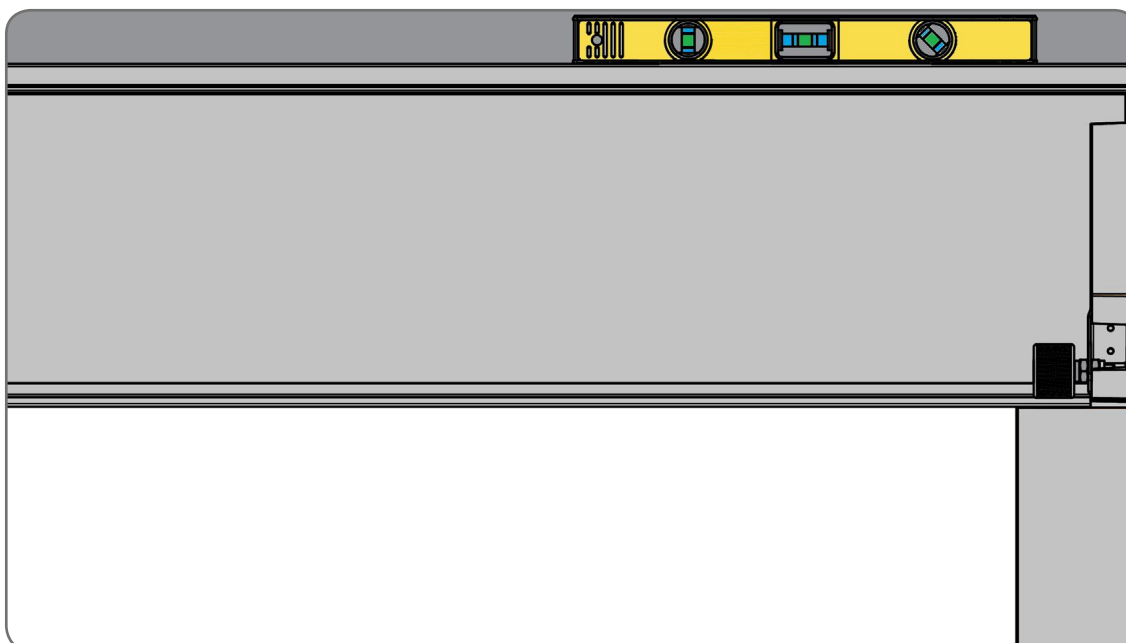
4. Rovnomerne zodvihnite sústavu vodiacich lišt s namontovaným PRÁZDNYM boxom a priložte ju k otvoru pre bránu (osteniu)



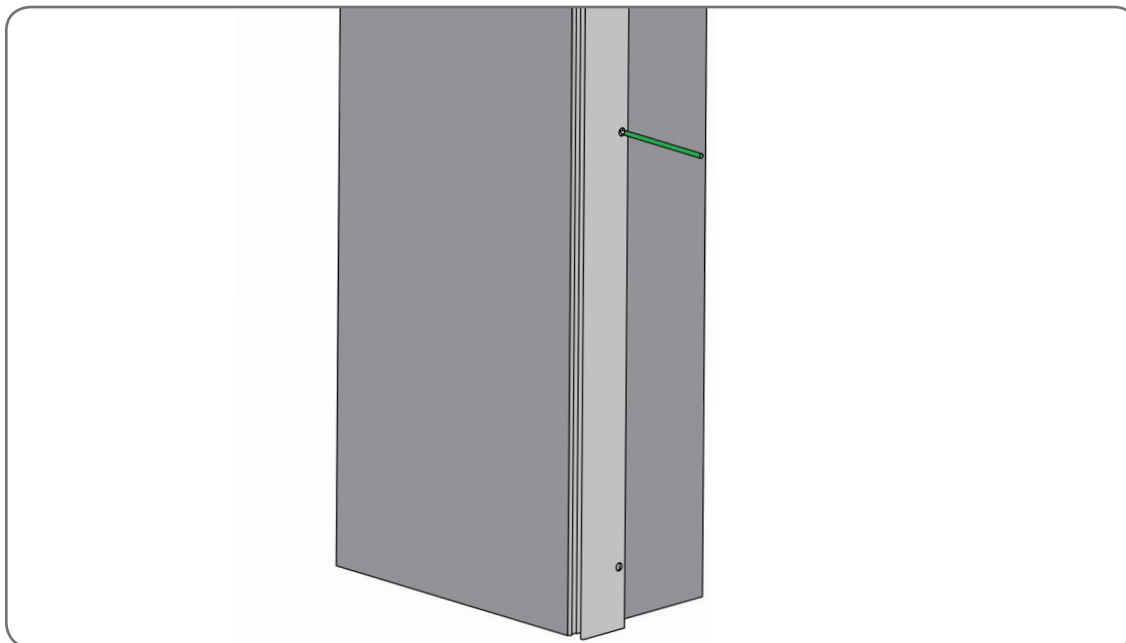
5. Nastavte správnu polohu vodicích líšt tak, že je rozmiestnené vo zvislej rovine.



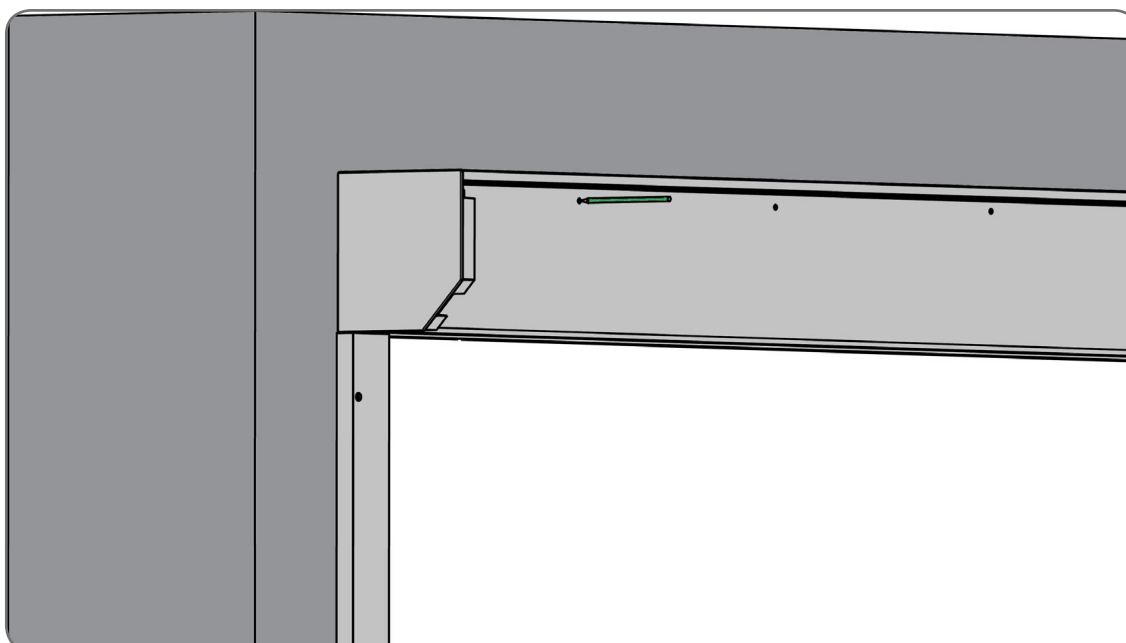
6. Nastavte správnu polohu boxu rolovacej brány vo vodorovnej rovine.



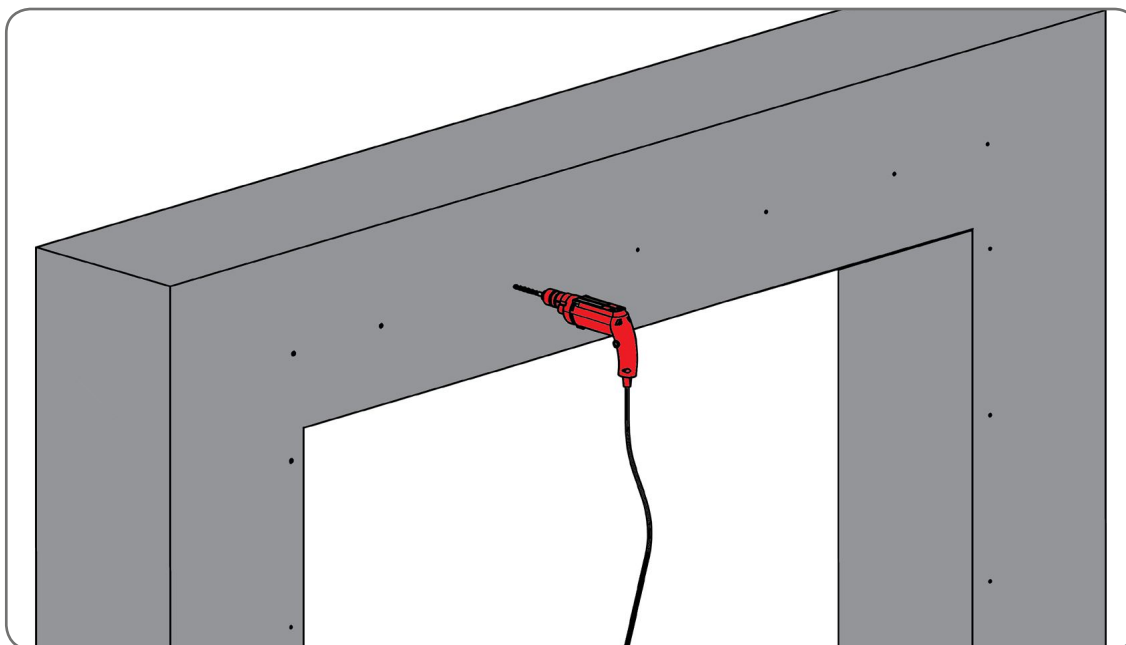
7. Označte miesta montáže kotiev



8. Označte miesta montáže kotiev

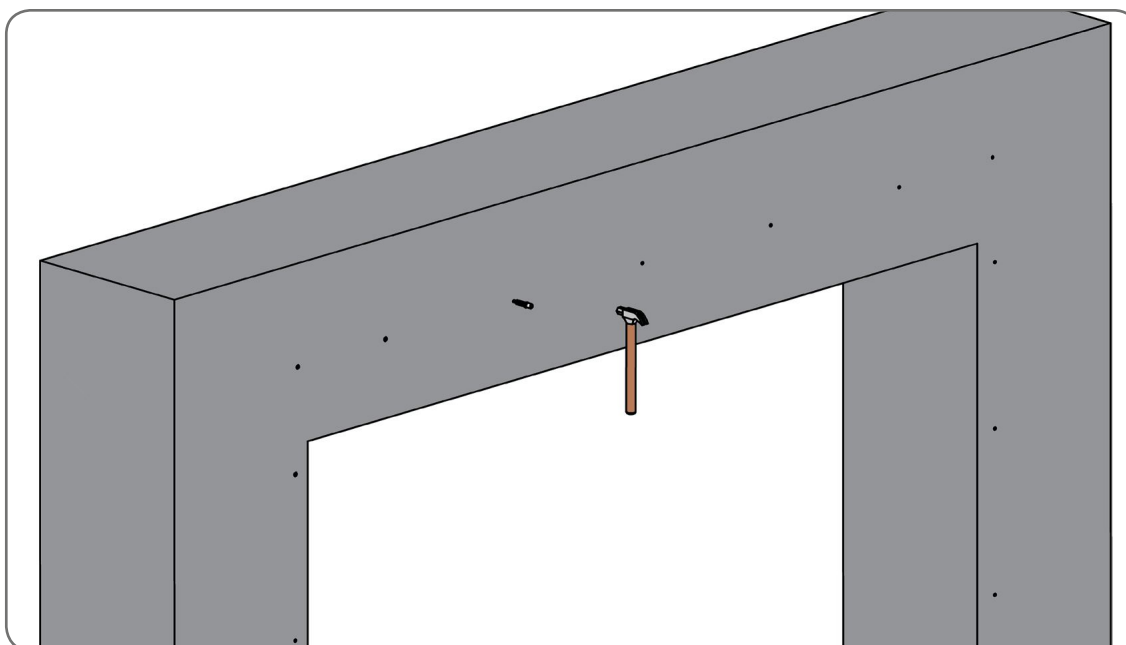



9. Odložte zostavu rolovacej brány bokom, aby ste vyvrtali montážne otvory v označených miestach



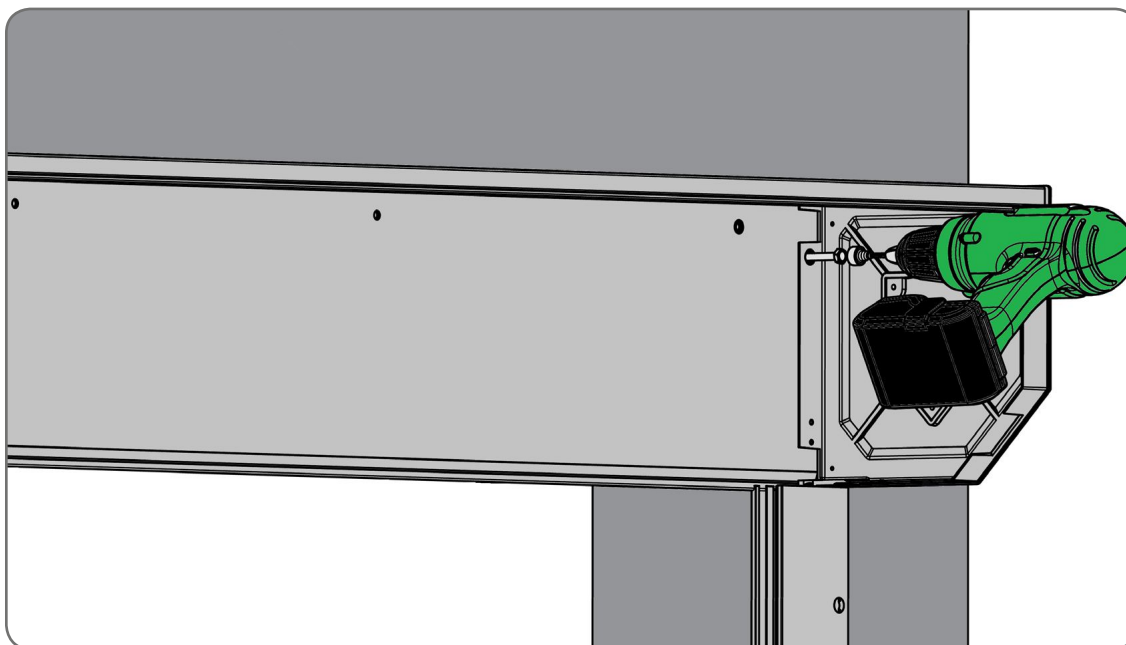
 Diery pre pripevnenie boxu rolovacej brány vrtajte v maximálnej vzdialenosti 500 mm od seba.

10. Kotviaci materiály vložte do pripravených otvorov v stene



 Opäť určite správnu polohu vodiacich líšt a boxu vo vodorovnej a zvislej rovine. V boxe sa musí prekryvať s dierami v stene a nadpraží.

11. Box rolovacej brány namontujte (zafixujte) na stenu a nadpražie

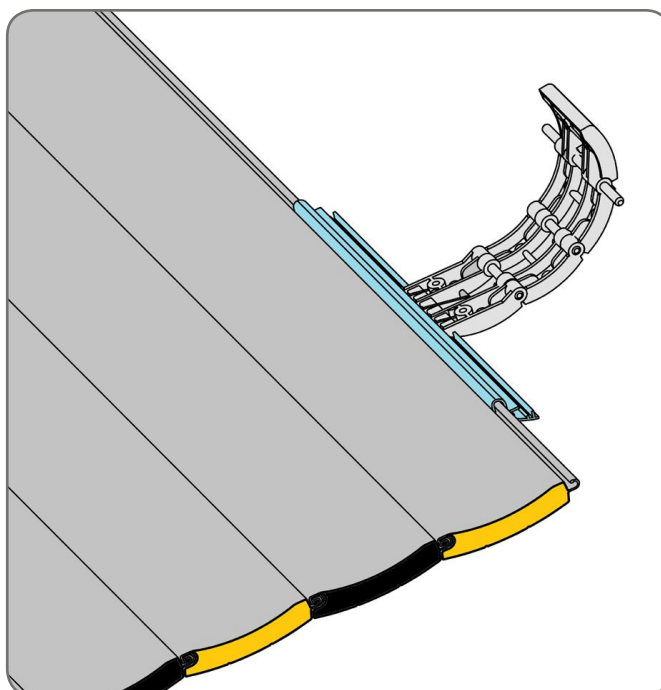


Spojte montážny kábel s káblom elektromotoru brány, zabezpečte ho proti predraniu, pripojte do napájacej zásuvky.



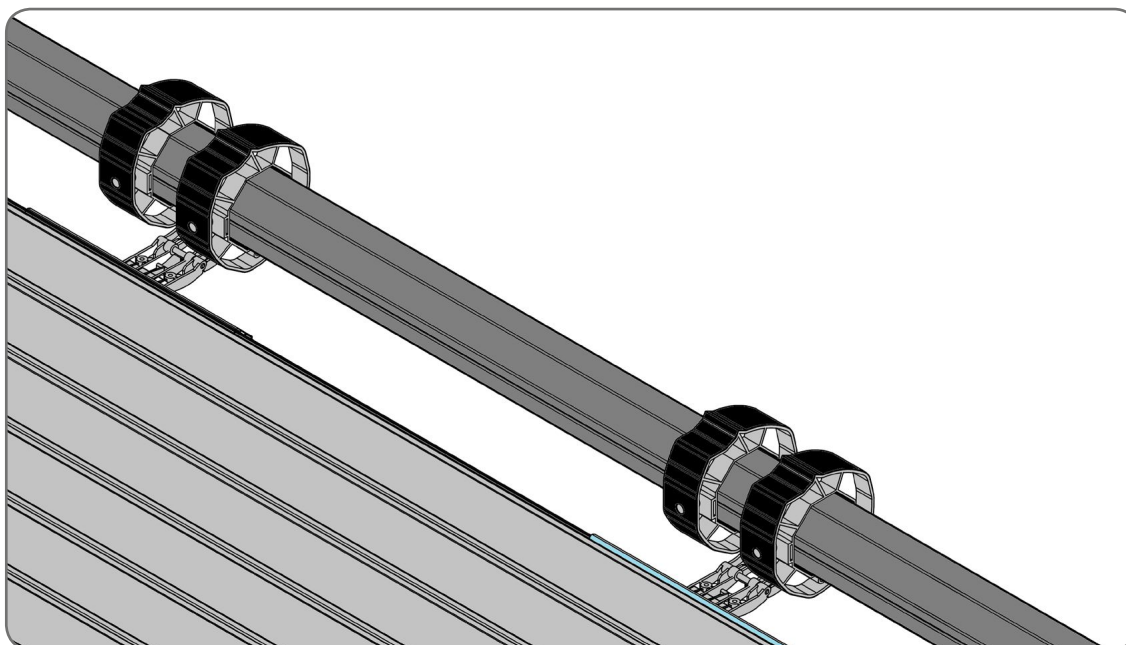
Zapnite elektromotor brány v smeru zatvárania (dolu), aby ste nastavili koncové polohy tak, aby diery pre montáž závesov v navíjacej hriadele boli otočené dolu.

12. Lamelový nábal brány pripravte na montáž

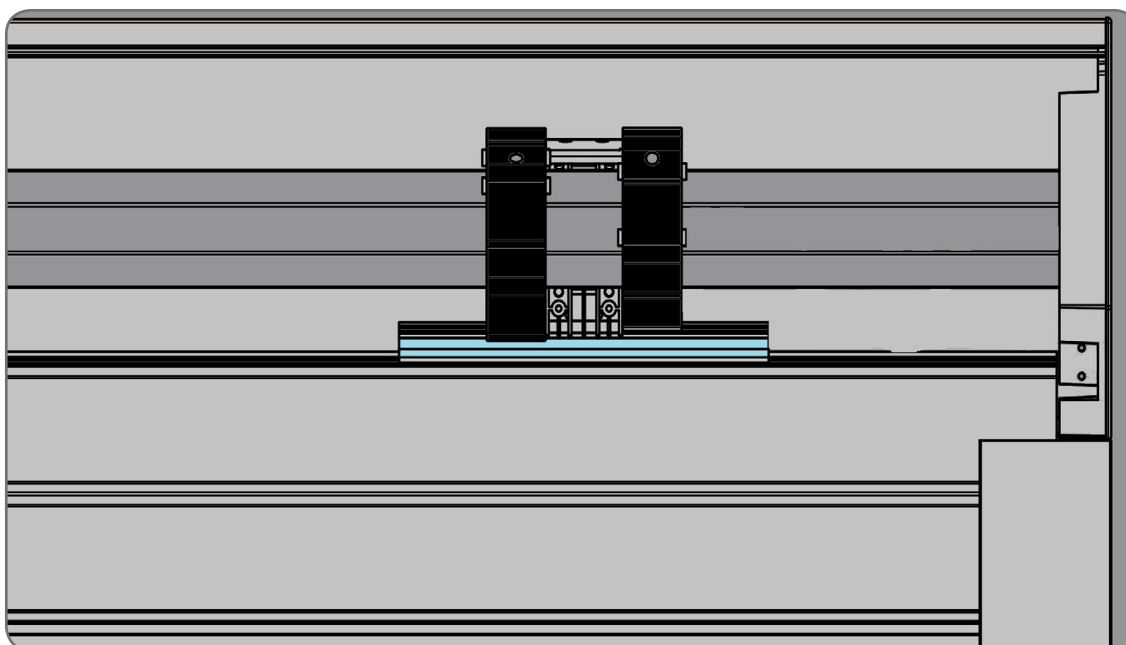


Nábal brány pripravte na montáži tak, že pripevníte na prvú (hornú) lamelu vhodný počet závesov (podľa špecifikácie vo výrobnjej dokumentácii).

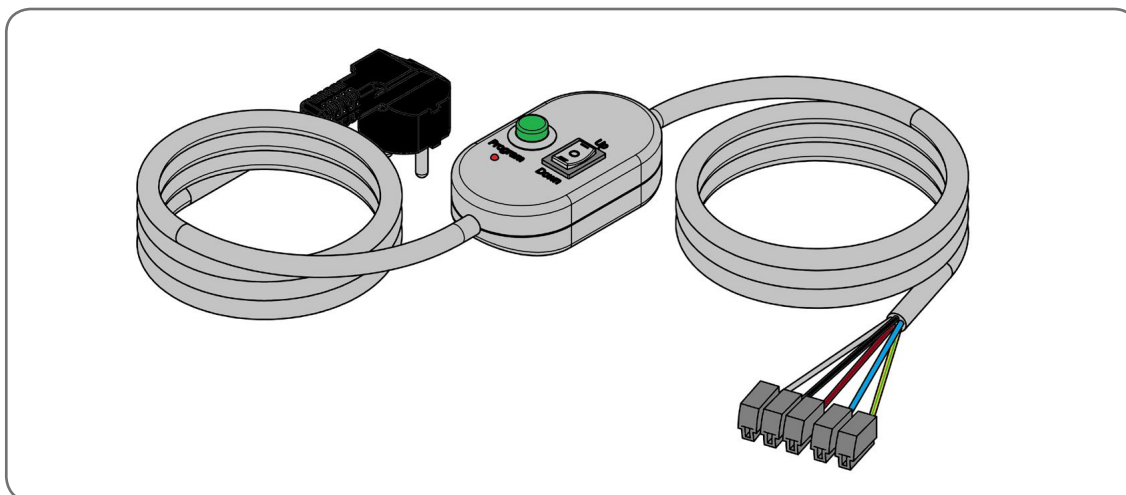
13. Spojte závesy s navíjacou hriadeľou



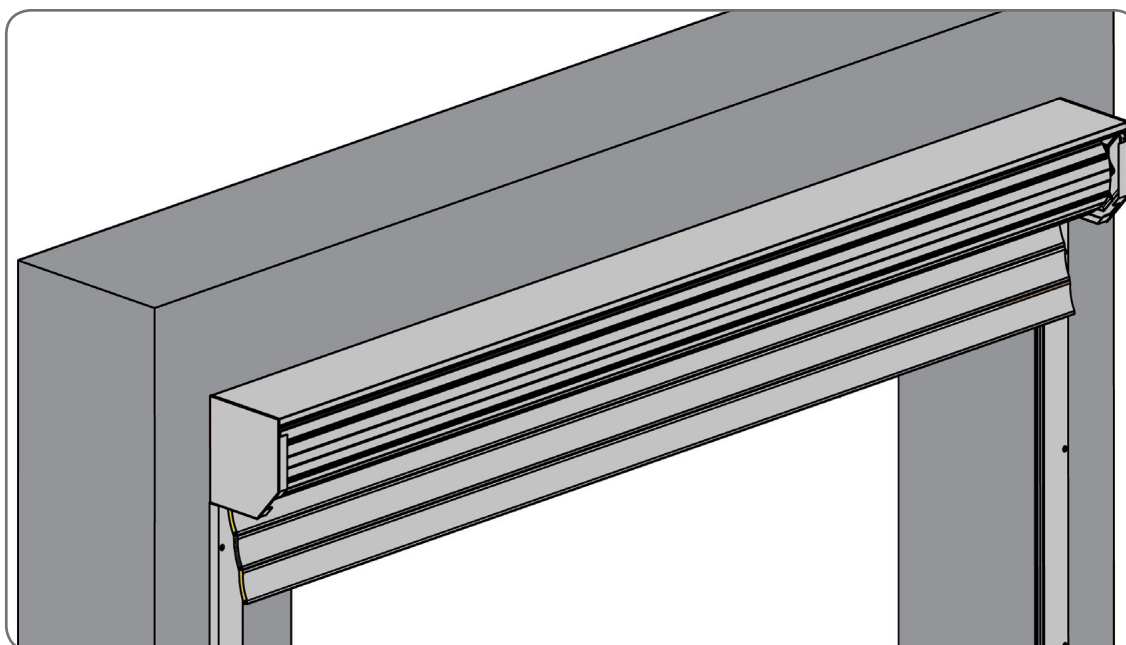
14. Nábal nastavte (vycentrujte) podľa vodiacich líšt



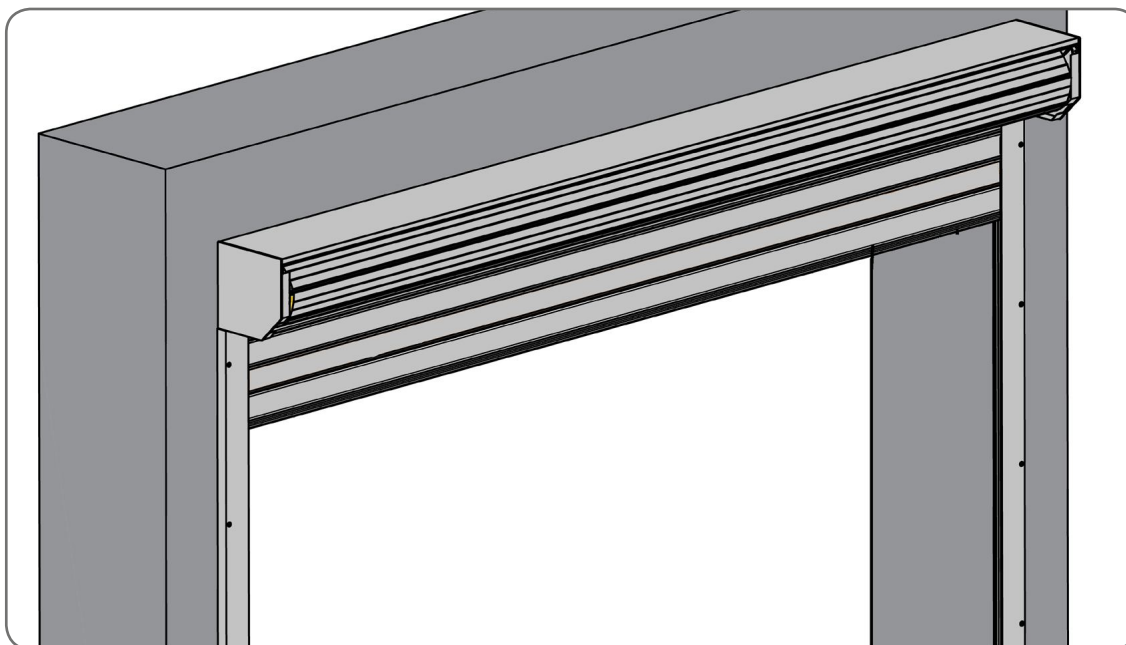
15. Po spojení závesov s navijacou hriadeľou zapnite elektromotor brány pomocou montážneho káblu




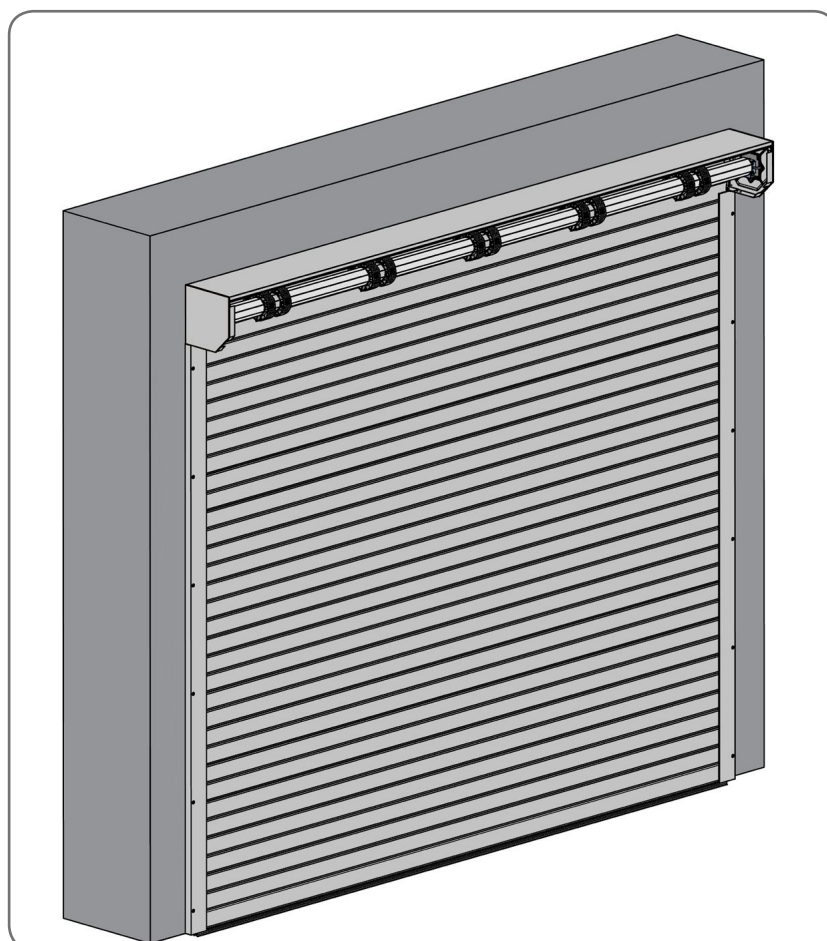
-  **Zodvihnite nábal a navinte ho na navijaciu hriadeľ tak, aby sa spodná lišta zastavila priamo nad vodiacimi lištami.**



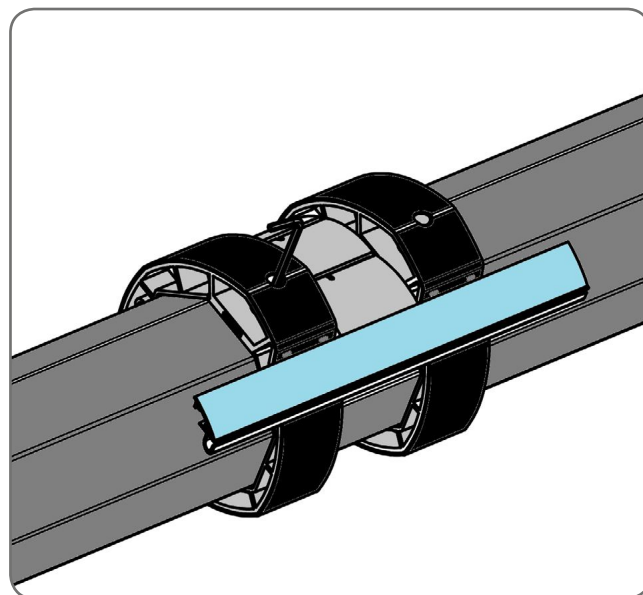
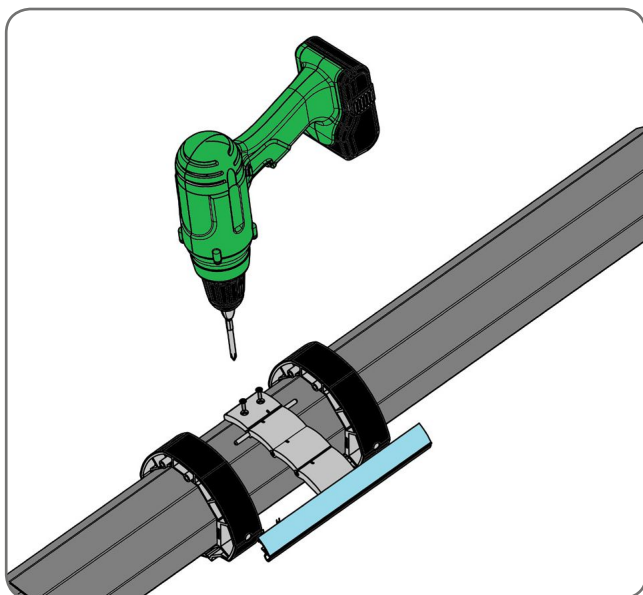
16. Nasadíte spodnú lištu do vodiacích líšt



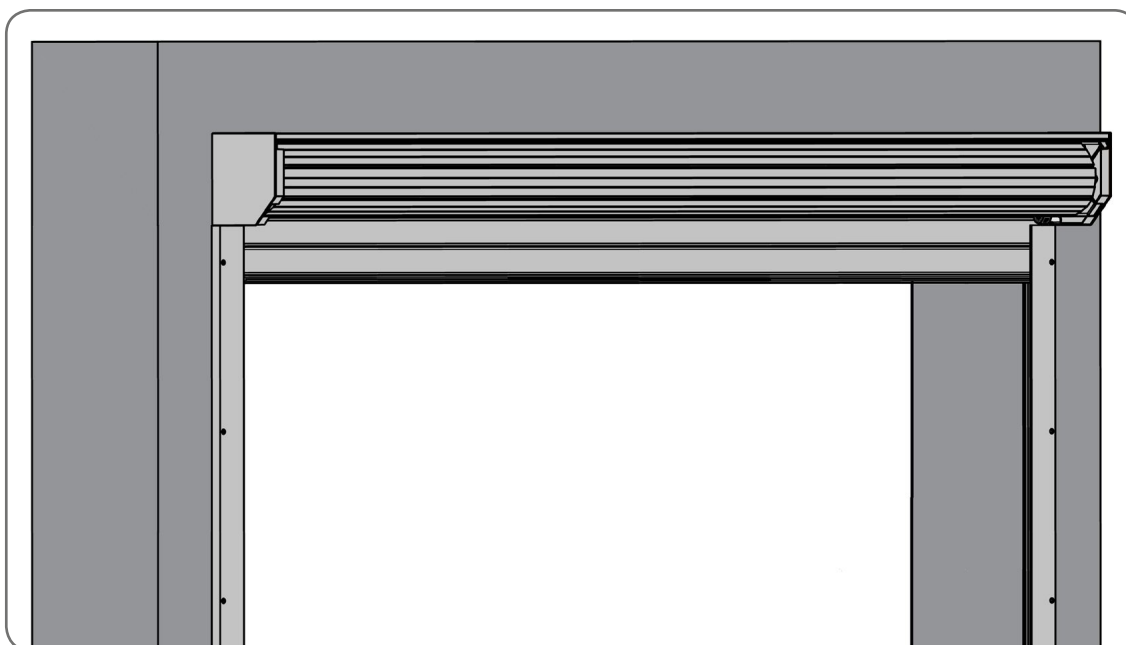
-  Následne zapnite elektromotor brány v smere zatvárania (dolu), aby ste nastavili koncové polohy tak, aby nábal brány po celkovom rozvinutí v prípade použitia závesov WDA, WAB alebo WABO bol dotlačený do zadnej strany boxu – blokovacích závesov WB bol správne blokovaný v jeho hornej časti.



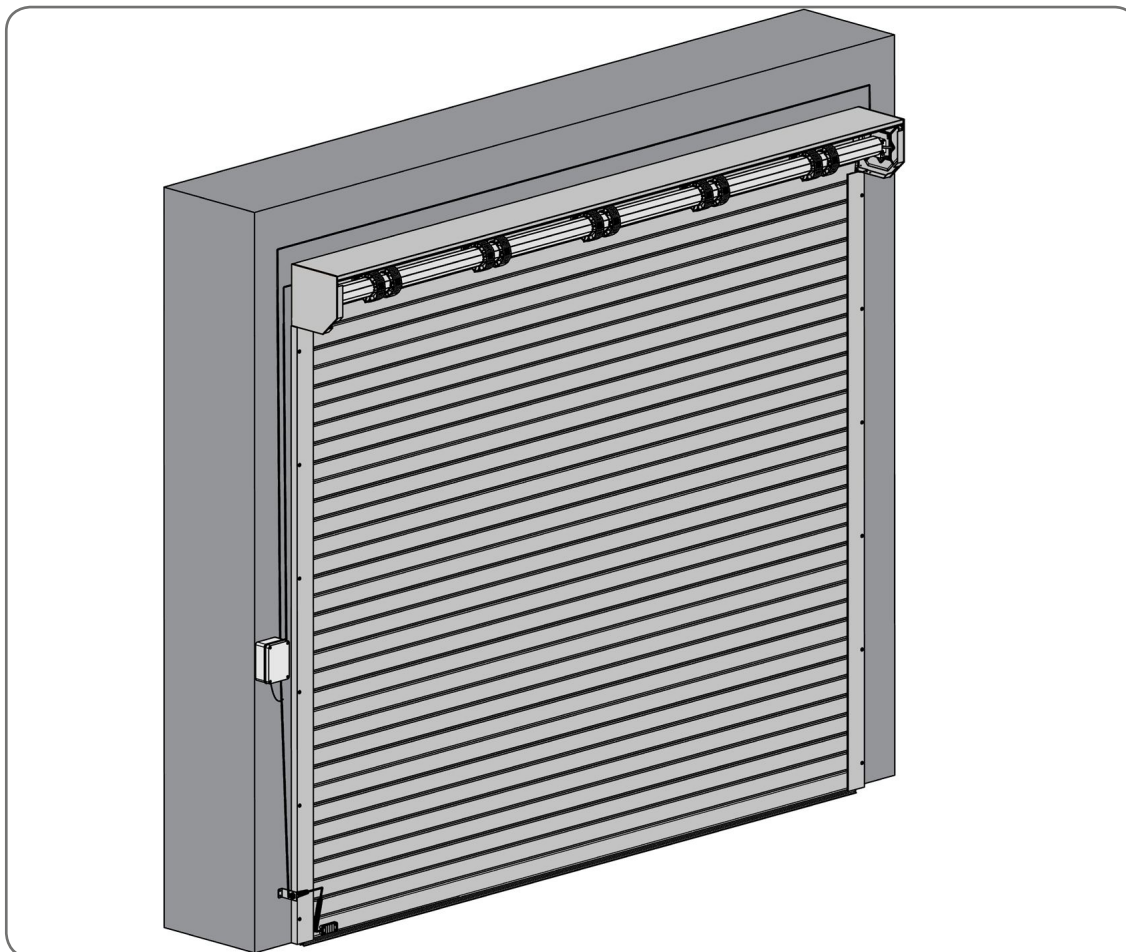
17. Pripevnite pružinové boxy a závesy k navíjacej hriadeli



Opäť zapnite elektromotor brány v smere otvárania (hore), aby ste nastavili hornú koncovú polohu tak, aby spodná lišta nábalu brány úplne zostala vo vodiacích lištách.

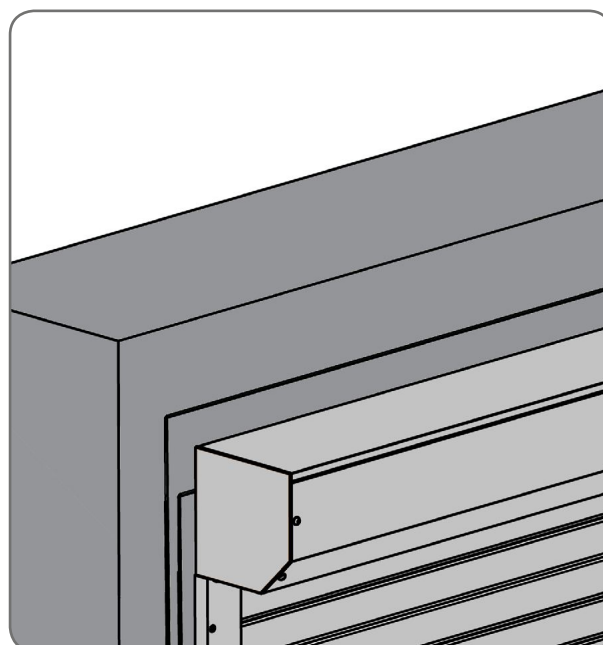
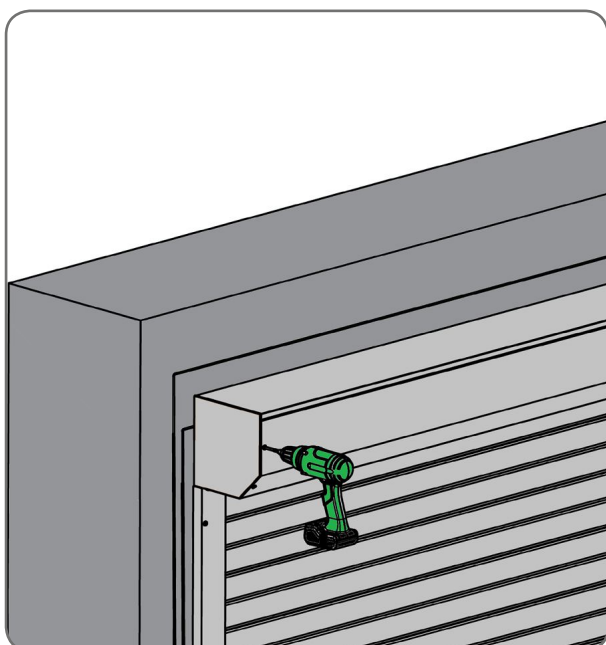


18. Pripojte elektromotor, ovládacie a ochranné zariadenia k elektrickej inštalácii

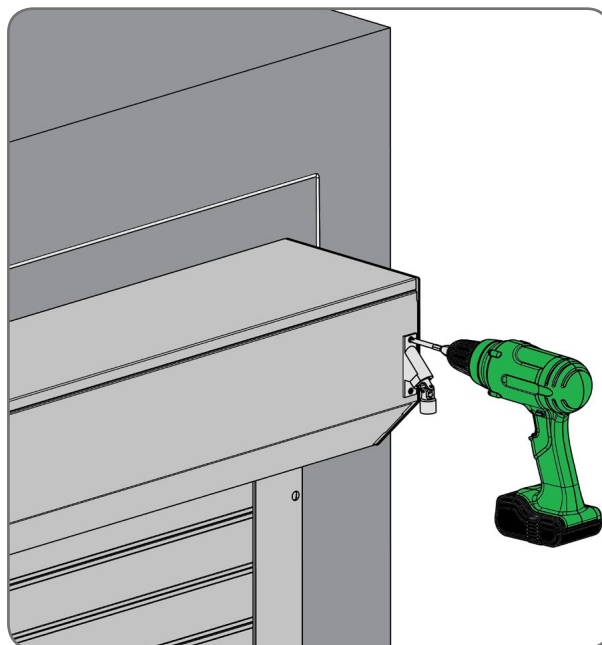
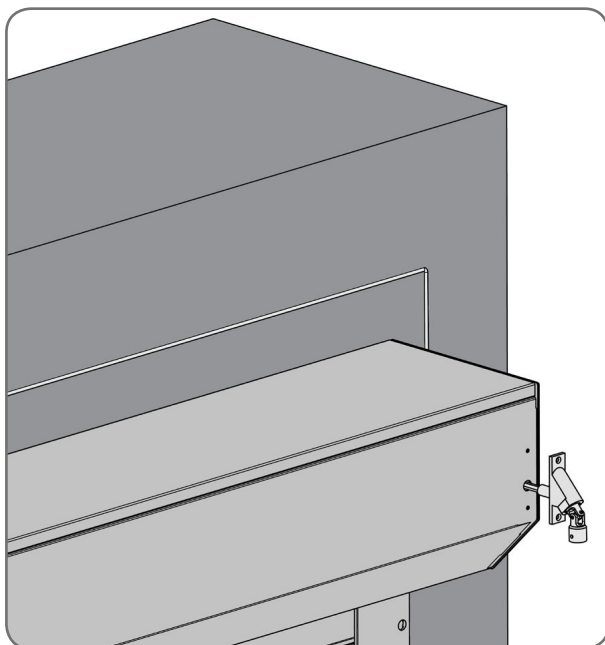


 Zařízení připojujeme podle schémat, které jsou pro ně určeny.
Skontrolujte činnost elektromotoru.

19 Uzatvorte box nábalu brány.



20. Namontujte a overte funkčnosť núdzového ručného pohonu



Po zatvorení boxu brány ihneď odstráňte ochranné fólie z nábalu, vodiacich tách líšt a boxu, nasadíte krycie záslepky na diery v boxe a vodiacich líš

Núdzové otváranie rolovacích brán

1. Pevné oko s kľukou zvislo používané pri boxe 300

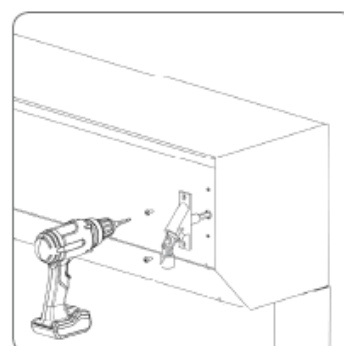
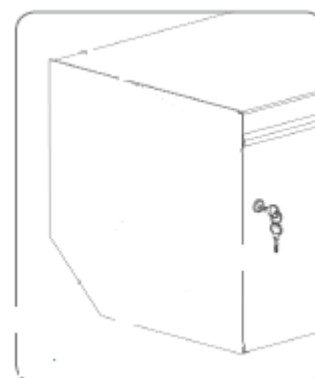
Pevné oko sa strčí do motora a pomocou kľuky sa pevné oko otáča a tým sa dvíha rolovacia brána. V tomto prípade je diera pre oko zo spodu boxu.

2. Pevné oko s kľukou sa môže dať aj vodorovne, vtedy je diera v boxe pre oko spredu. Ak je za otvorom box teda v interiéri a je do miestnosti iný prístup, vtedy sa pevné oko uchyťí šróbikom, ktorý je súčasťou oka o hriadeľ a je stále strčené v boxe.

3. Oko s kĺbom vodorovne používané pri boxe 350

4. Keď je box zvonka (z exteriéru) dáva sa záмок na box (obr. nižšie) a vtedy nemôžete nechať pevné oko upevnené a strčené v boxe. Keď idete núdzovo otvoriť bránu, kde je záмок na box, musíte najskôr odomknúť prístup pre pevné oko, oko strčiť do boxu a potom zavesiť kľuku a otáčať s ňou. Ak by ste mali oko zvislo vypadávalo by, keďže nie je uchytené a preto treba v tomto prípade zvoliť oko pevné vodorovne, aby nevypadávalo, vtedy je prístup pre núdzové otváranie spredu.

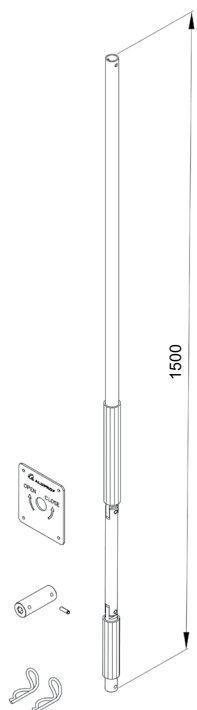
Pri núdzovom otváraní oko s kĺbom po odomknutí zámku treba strčiť oko s kĺbom do boxu a prichytiť o box.



V prípade, ak do miestnosti nie je iný prístup a montáž je za otvor, teda box je v interieri, aby bolo zabezpečené núdzové otváranie z oboch strán, je v ponuke núdzové otváranie cez stenu:

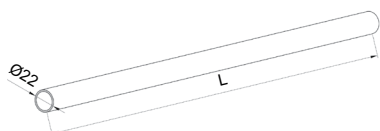
Návod na montáž núdzového otvárania cez stenu

Súprava núdzového ručného pohonu



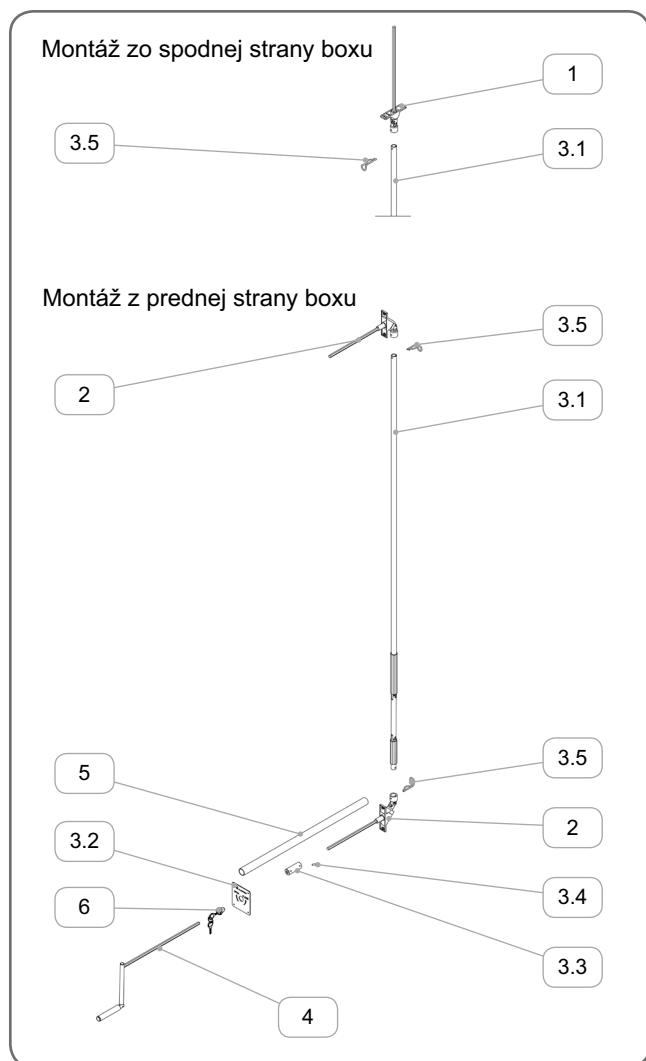
Sada obsahuje [ks]	
Kluka	1
Krycia doštička	1
Spojka 50 mm	1
Pružný kolík 4x16 mm	1
Závlačka	2

Plastová objímka



L	
3000	1

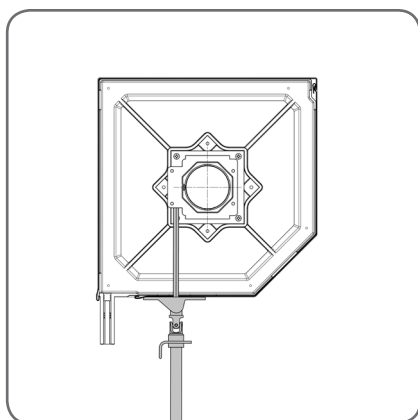
Komponenty:



Názov prvku	
1.	Kardanový kĺb 45°
2.	Kardanový kĺb 90°
3.	Súprava núdzového ručného pohonu
3.1.	Kluka
3.2.	Krycia dosička
3.3.	Spojka 50 mm
3.4.	Pružný kolík 4x16 mm
3.5.	Závačička
4.	Kluka
5.	Plastová objímka RL22
6.	Zámok k ANR

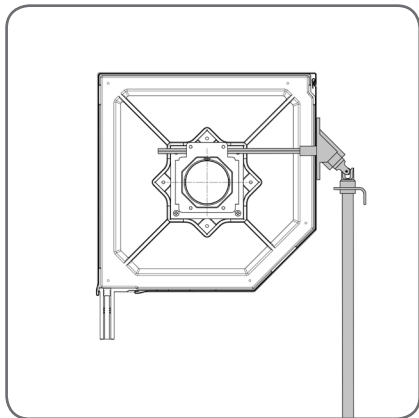
Varianty montáže:

Montáž zo spodnej strany boxu

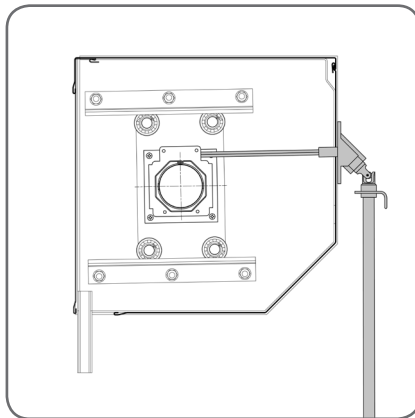


SK/250
SK/300

Montáž z prednej strany boxu



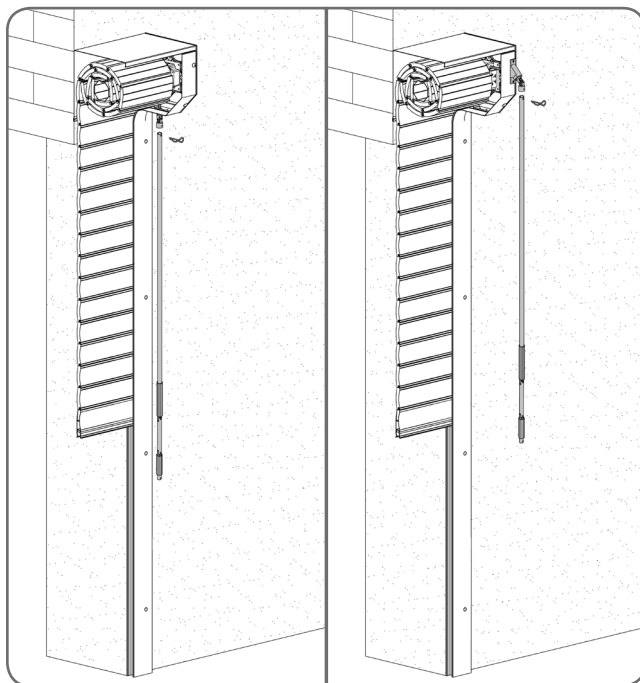
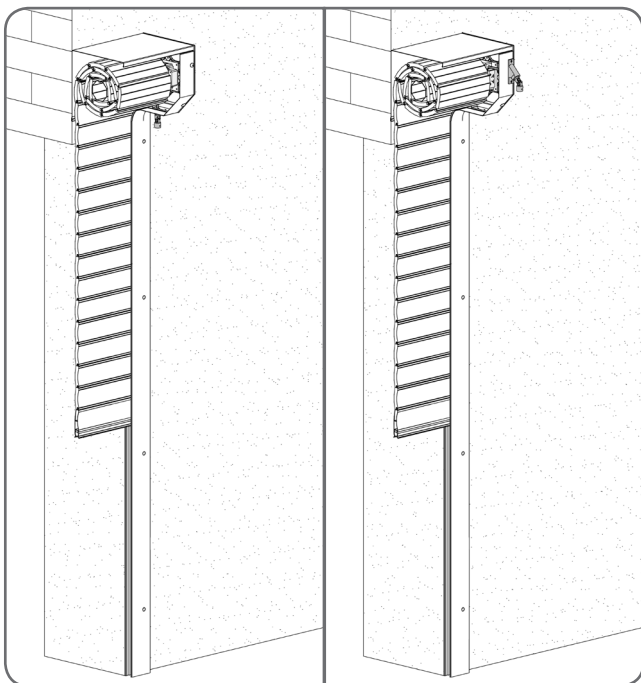
SK/250
SK/300



SK/350

Postup montáže:

Podľa varianty montáže (zospodu alebo spredu) inštalujte kardanový kĺb v boxe a potom ho pomocou závlačky spojte s kľukou.

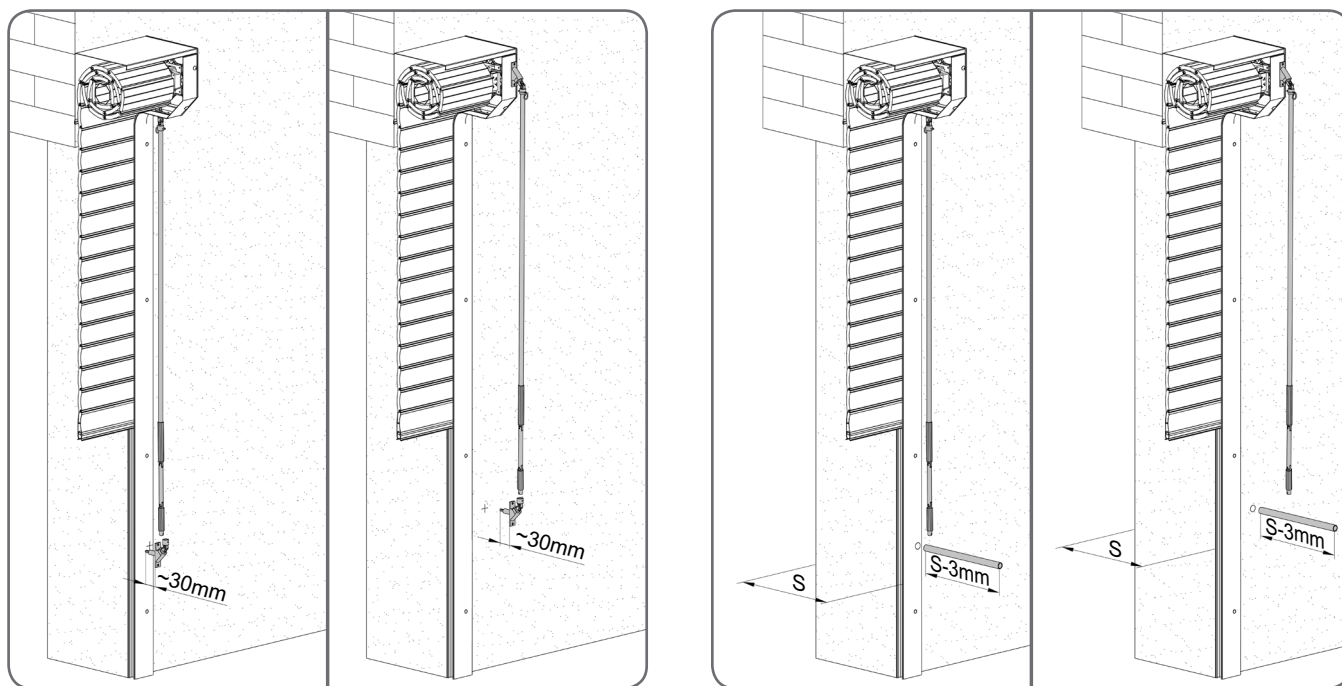


Na označenie miesta pre vyvrtanie otvoru v stene je najlepšie použiť zariadenie, ako je kardanový kĺb **90** s oskou zrezanou asi na 30 mm. Kĺb spojte s kľukou a určite polohu otvoru. Hoci je súprava montovaná zospodu, alebo spredu boxu, kĺb **90** je možné primontovať na vodiacu lištu alebo na stenu.

⚠ Pri označovaní miesta otvoru musí byť rameno kľuky v rovnej polohe.

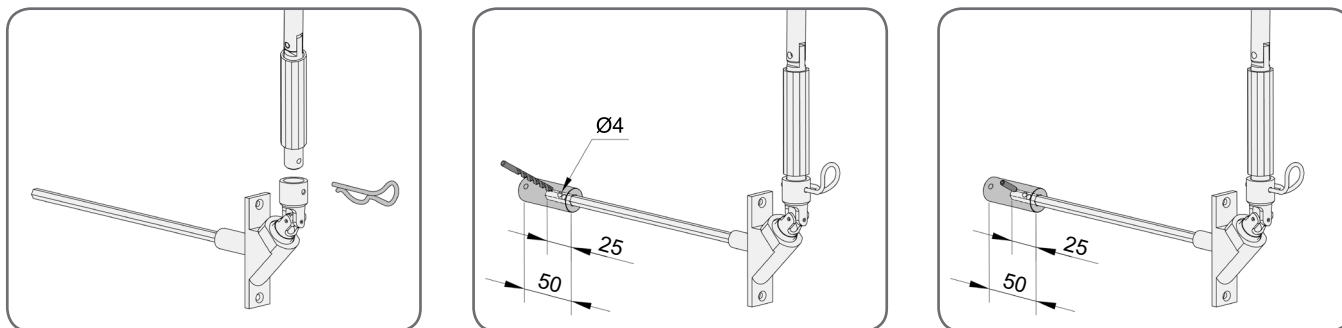
Vyvrtajte otvor pre objímku priemeru 22 mm, potom ju zasuňte do steny.

Dĺžka_{TT22} = S - 3 mm



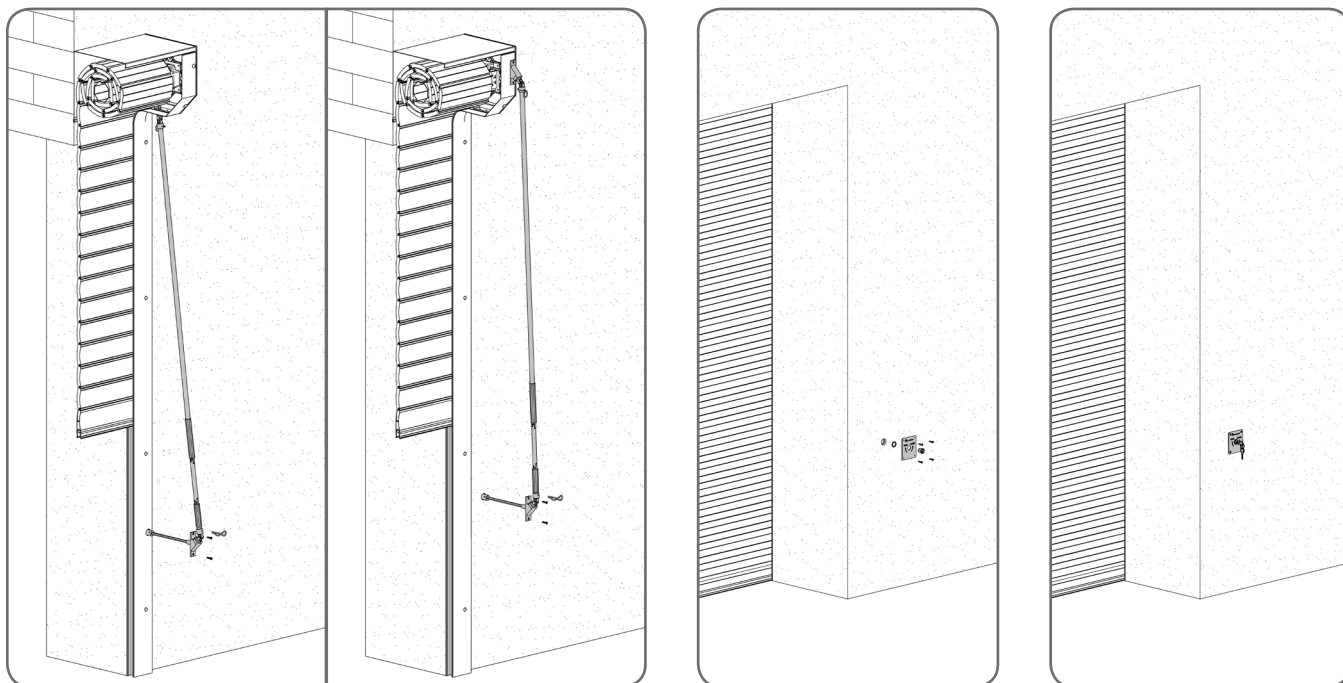
⚠ V prípade nutnosti je možné skrátiť dĺžku kľuky, pamätajte však na prevedenie zodpovedajúceho otvoru pre montáž závlačky.

Na koniec osky kardanového kĺbu, ktorý pomocou závlačky spojíte s kľukou, nasuňte spojku do polovice jej hĺbky (asi 25 mm). Potom do osy kĺbu vyvrtajte otvor pre pružiny kolík 4 x 16 mm pomocou vrtáku s priemerom $\varnothing 4$ mm.



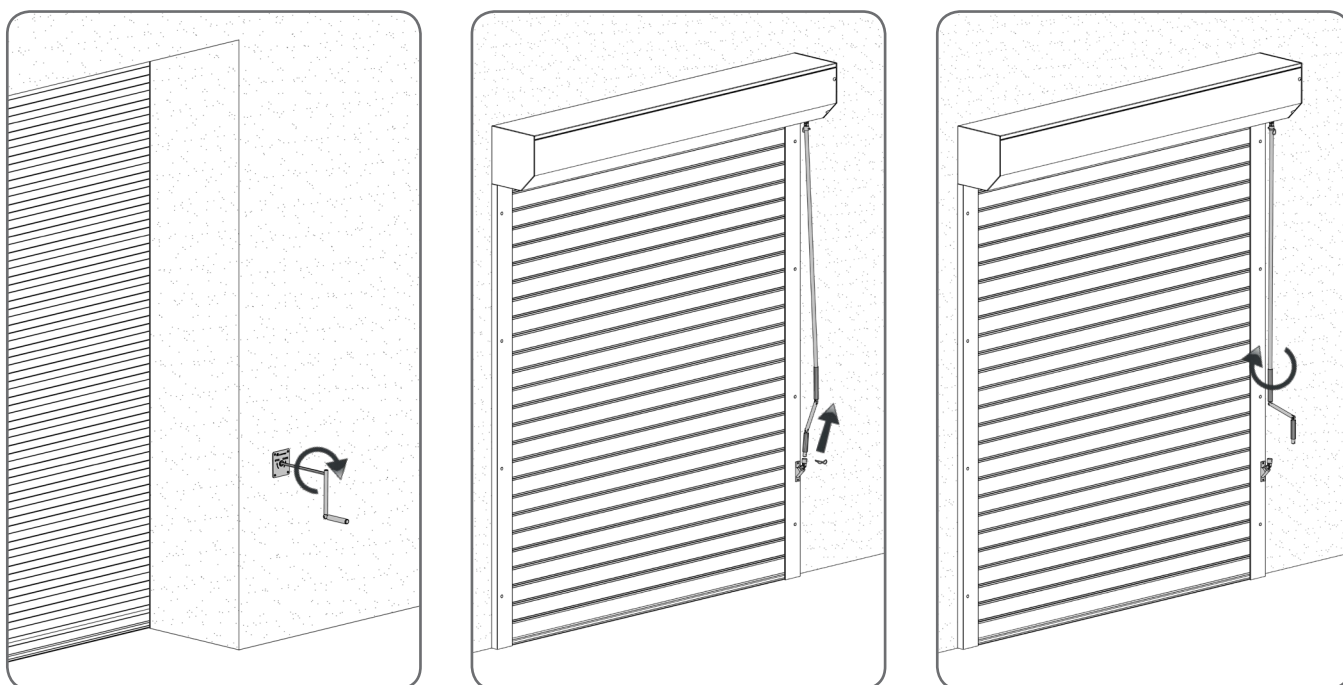
Kĺb s pripevnenou spojkou vložte do objímky umiestnenej v stene a potom priskrutkujte korpus k stene alebo vodiacej lište. Z druhej strany priskrutkujte kryciu dosku s namontovaným zámkom.

! Typ brány pre pripevnenie krycej dosky zvoľte individuálne podľa druhu podkladu. Pripevnenie musí byť natoľko pevné, aby nikto nepovolaný nemohol dosku so zámkom odstrániť.

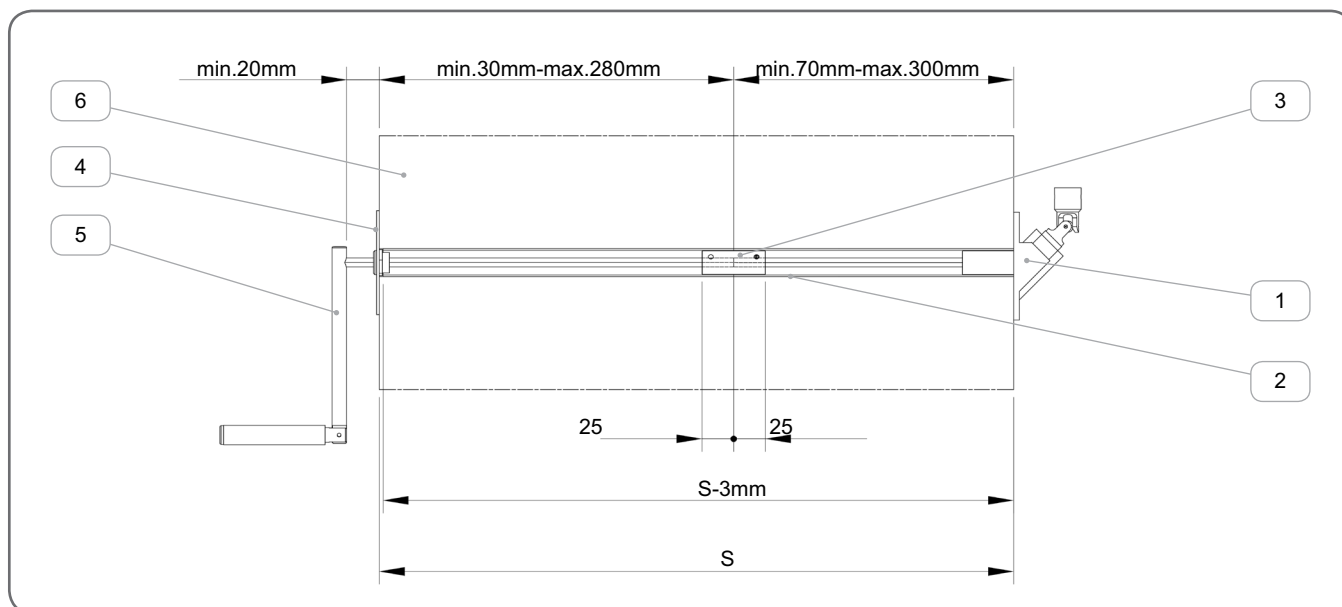


Možnosti ovládacej súpravy:

Po otvorení brány z vonkajšku odmontujte zámok, potom do otvoru vložte kluku a otáčajte podľa označenia na krycej dosičke. Pre otvorenie brány z vnútra odstráňte závlačku spájajúcu s klukou, následne kluku vysuňte.



Prierez stenou:



Názov prvku	
1.	Kardanový kĺb 90°
2.	Plastová objímka RL22
3.	Spojka 50 mm
4.	Krycia doštička
5.	Kluka
6.	Stena

www.pematbrany.sk



PEMAT Slovakia s.r.o
Hlohovská 415
Nemčice - Topoľčany
955 01

asistent predaja
zákaznícky email: ap@pematbrany.sk
zákaznícka linka: **0905 522 159**

asistent servisu
servisný email: servis@pematbrany.sk
servisná linka: **0918 668 932**