

PEMAT

GARAŽOVÉ BRÁNY

- **TICHÉ**
- **BEZPEČNÉ**
- **SPOĽAHLIVÉ**



NÁVOD NA MONTÁŽ
PRIEMYSELNÁ BRÁNA
ŠTANDARDNÁ DRÁHA + ŠIKMÝ ZDVIH

Symboly



Značka nebezpečenstva: Dôležité (bezpečnostné) pokyny



Značka informácií,
Značka pokynov: rady alebo typu



Značka knihy: Doplnujúci návod



Značka oka: Pozrite sa na / Skontrolujte



Značka DPD Dokument o spracovaní brán



Značka ruky: Manuálne ovládanie



Značka reťazového kladkostroja:
Ovládanie reťazovým kladkostrojom

Značka el. ovládača:
Ovládanie elektrickým ovládačom

Všeobecné varovanie

Táto príručka bola vypracovaná pre použitie kvalifikovaným personálom a nie je určená pre učňov alebo domácich majstrov. Aby sa zabránilo ťažkým zraneniam, prečítajte si pozorne všetky údaje a výstražné pokyny v tejto príručke a dodržujte ich.

- Táto príručka popisuje montáž, použitie a údržbu systému Priemyselných brán.
- Konštrukčné riešenie brány zodpovedá najnovším európskym normám; musíte však sami preveriť či táto norma zodpovedá národnej norme u vás.
- Pokiaľ nebude uvedené inak, sú všetky rozmery v milimetroch.
- Po montáži skontrolujte či bol umiestnený označovací štítok CE.
- Uchovajte túto príručku na bezpečnom mieste.
- Technické zmeny bez predchádzajúceho oznámenia sú vyhradené.

Bezpečnostné požiadavky pre montáž a prvé použitie

- Tento systém pre obytný dom môže montovať, spájať a uvádzať do chodu iba kvalifikovaný personál.
- Zabezpečte, aby bol vypnutý prúd a zostal vypnutý aj v priebehu vykonávaní elektrických prác!
- Niektoré diely môžu mať ostré hrany: používajte ochranné rukavice.
- S rolovacími bránami nemanipulujte pri viditeľnom poškodení bezpečnostných zariadení.
- Pri vykonávaní montáže/údržby je potrebné nosiť aspoň rukavice a bezpečnostnú obuv; pri vŕtaní/rezaní je treba nosiť ochranné okuliare!
- Zabezpečte aby ste mohli práce vykonávať v stabilnom prostredí.
- Zaisťte miesto montáže/údržby vymedzovacou páskou, aby ste zabránili prístupu neopraveným osobám (deťom).
- Údržbárske práce môže vykonáva iba kvalifikovaná firma a/alebo personál.
- Postarajte sa o dostatočné osvetlenie.
- Používajte iba nástroje určené na montáž brány.

Všeobecné obchodné podmienky

Na všetky naše ponuky, zmluvy či ich nasledujúce zmeny sa uplatnia naše všeobecné podmienky dodania a úhrady. Kópia našich všeobecných obchodných podmienok je k dispozícii na požiadanie alebo je možné ju stiahnuť z našich webových stránok.

Materiál pre upevnenie ku stavbe



Nevyhnutný upevňovací materiál pre uchytenie systému priemyslových brán k budove alebo stropu nie je súčasťou dodávky! Montážna spoločnosť je povinná zaistiť, aby bola stavebná konštrukcia bezpečná, dostatočne pevná pre upevnenie brány a spojovacieho materiálu. Montážnik je povinný používať správny spojovací materiál pre príslušný základ (kameň, betón, oceľ, drevo). V časti obrázkov preto nebudú uvádzané žiadne špecifikácie.

Hmotnosť brány* pre záťaž brán: 510 N/m² Použitie sekcií brány medzi 7–14

Montáž setu koľajníc

Pokiaľ vám bol dodaný set koľajníc, môžete túto časť preskočiť.
Pokiaľ vytvárate vlastný set koľajníc, postupujte podľa nasledujúcich pokynov.



Vrtanie:

Použite skrutku M8 (14010 alebo 14023) a matky (14022 alebo 14013) každých 650 mm (max.) medzi spojmi, najskôr vyvrtajte otvory o Ø 8,5 mm:

Set vertikálnych koľajníc: spojenie medzi vertikálnou stojkou rady 290030 a koľajnic rady 22000. Set horizontálnych koľajníc: oblúk rady 215091 a C-profil rady 220016.

Spojenie medzi vertikálnou spojku rady 290030 a spojovacími doskami 235300 - 235307.

Použite 1 šrob/matku M8 (podľa pokynov vyššie) medzi koľajnicou a spojovacou doskou a 1 šrob/matku M8 (podľa pokynov vyššie) v rozmedzí medzi vertikálnou stojkou a spojovacou doskou.

Pre podrobnejšie informácie vid': Kniha technické výroby



Nitovanie:



Minimálna veľkosť nitu = 5 mm, každých 650 mm (max.) medzi spojmi.
Nity musia byť upevnené v súlade s pokynmi/návodom nitovacieho vybavenia.

Set vertikálnych koľajníc: spojenie medzi vertikálnou stojkou rady 290030 a koľaj. 22000.

Set horizontálnych koľajníc: oblúk rady 215091 a C-profil rady 220016.

Spojenie medzi vertikálnou stojkou rady 290030 a spojovacími doskami 235300 - 235307.

Použite 1 nit (podľa pokynov nižšie) medzi koľajnicou a spojovacou doskou a 2 nity (podľa pokynov vyššie) v rozmedzí medzi vertikálnou stojkou a spojovacou doskou.

Pre podrobnejšie informácie vid': Kniha technickej výroby



Montáž panelu



Panely je potrebné namontovať v súlade s Návodom na montáž priemyslových panelov.

Prehľad o systéme a požiadavky pre zabudovanie













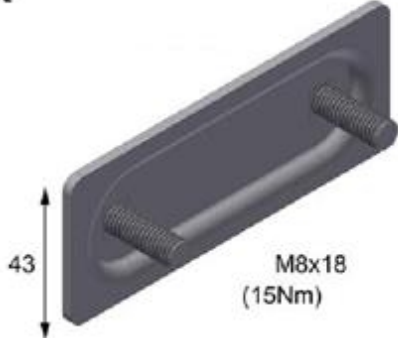
Vid'. dokument Systémy priemyslových koľajníc, kde nájdete nákresy systému, požiadavky na zabudovanie a nevyhnutný priestor pre chod priemyslových brán.

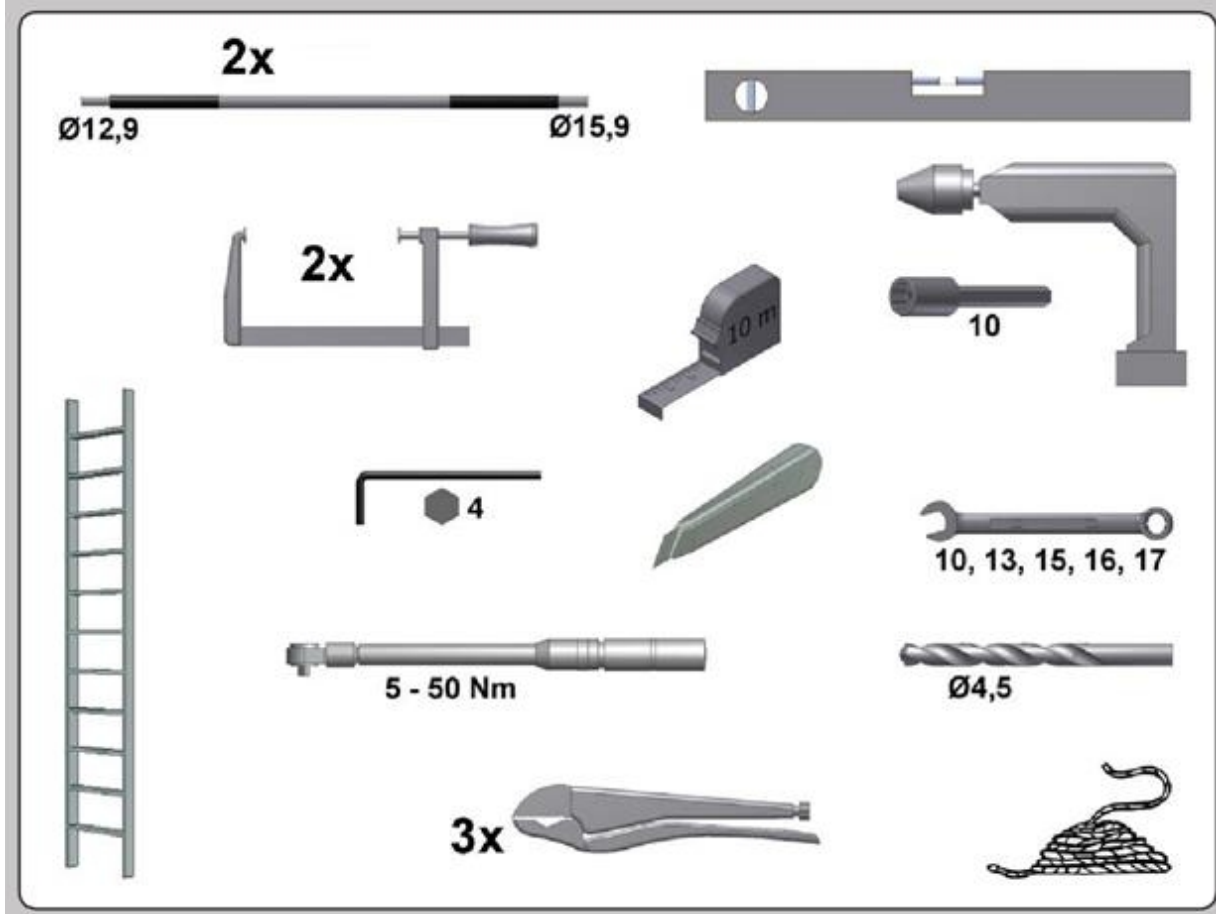
Rozsah použitia

Toto zariadenie bolo vyvinuté pre komerčné využitie.

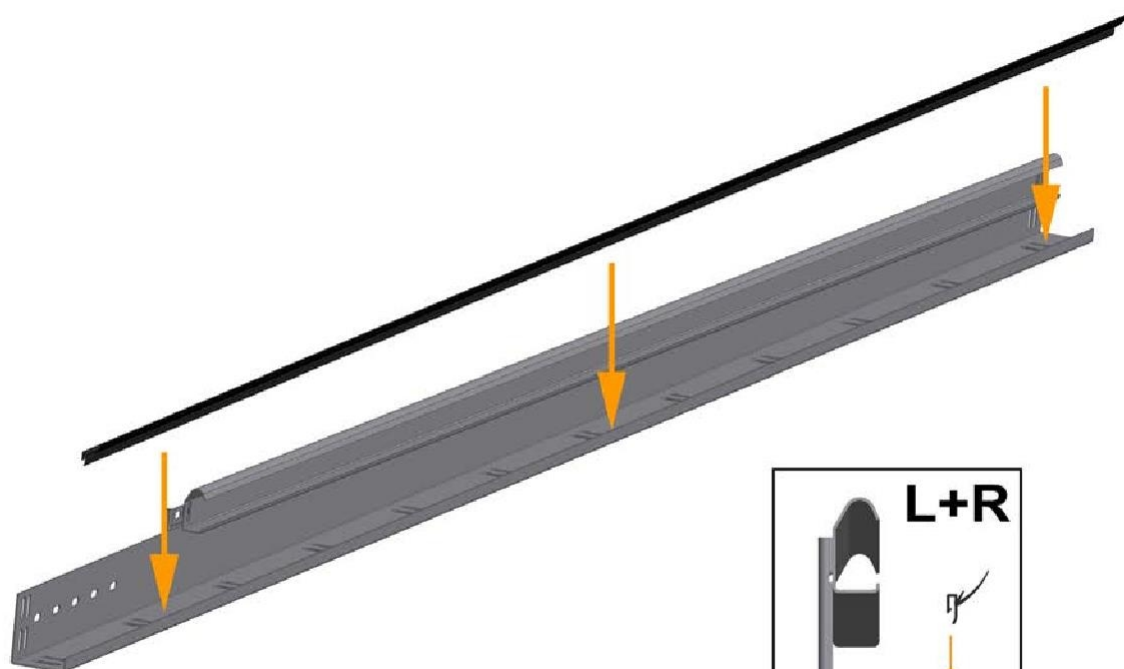
- Maximálna šírka 8 500 mm
- Maximálna výška 7 000 mm
- Maximálna plocha krídla brány: 48m²
- Maximálna hmotnosť krídla brán 660 kg
- Maximálna škála vonkajších teplôt*: -20 °C až +50 °C
- Relatívna vlhkosť 5–90 %

* Veľké teplotné rozdiely medzi vnútrajškom a vonkajškom môžu spôsobiť prehnutie častí panelov (efekt dvoch kovov). Zvyčajne panely tmavej farby sú náchylné k tomuto problému a je treba sa mu vyhnúť. Pri manuálnej manipulácii je potrebné dávať dobrý pozor, pretože existuje veľké riziko poškodenia.

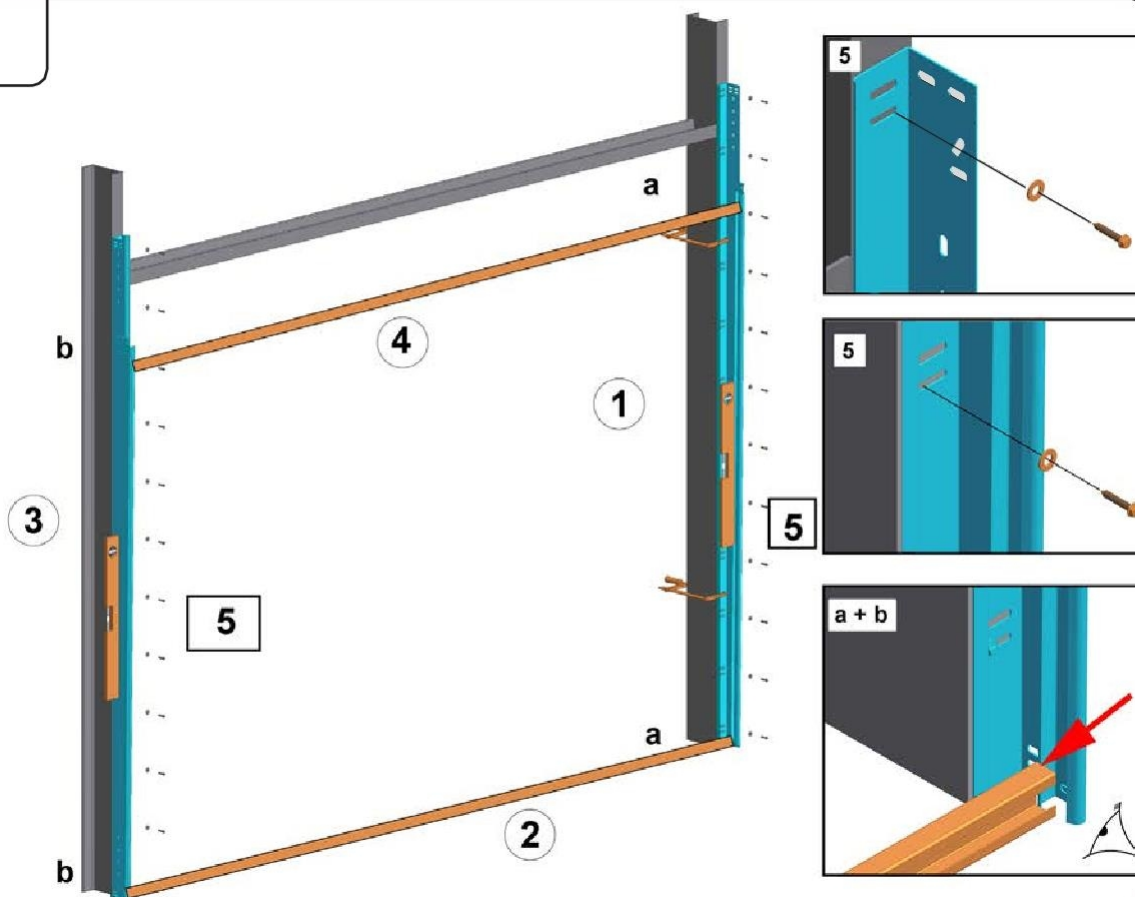
<p>A</p>  <p>(13Nm) M8x17</p>	<p>B</p>  <p>(13Nm) M8x10</p>	<p>C</p>  <p>(13/15 Nm) M8</p>	<p>D</p>  <p>(35Nm) M10</p>
<p>E</p>  <p>(10Nm) Ø 6.3</p>	<p>F</p>  <p>(18Nm) M8x25</p>	<p>G</p>  <p>(35Nm) M10x25</p>	<p>H</p>  <p>M8x15 (15Nm)</p>
<p>I</p>  <p>(15Nm) M8x18 32</p>	<p>J</p>  <p>M8x18 (15Nm)</p>	<p>K</p>  <p>M8x18 (15Nm) 43</p>	

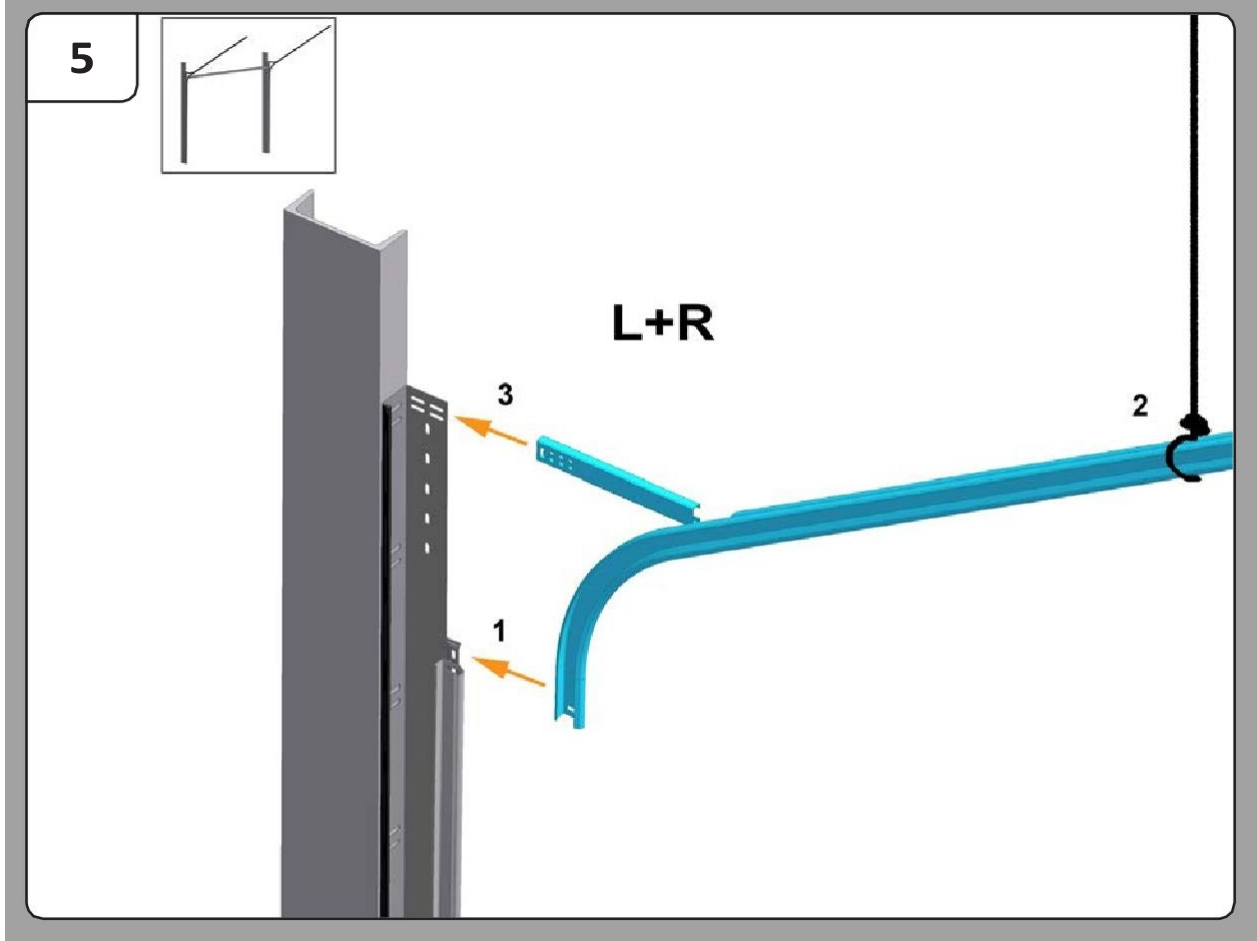
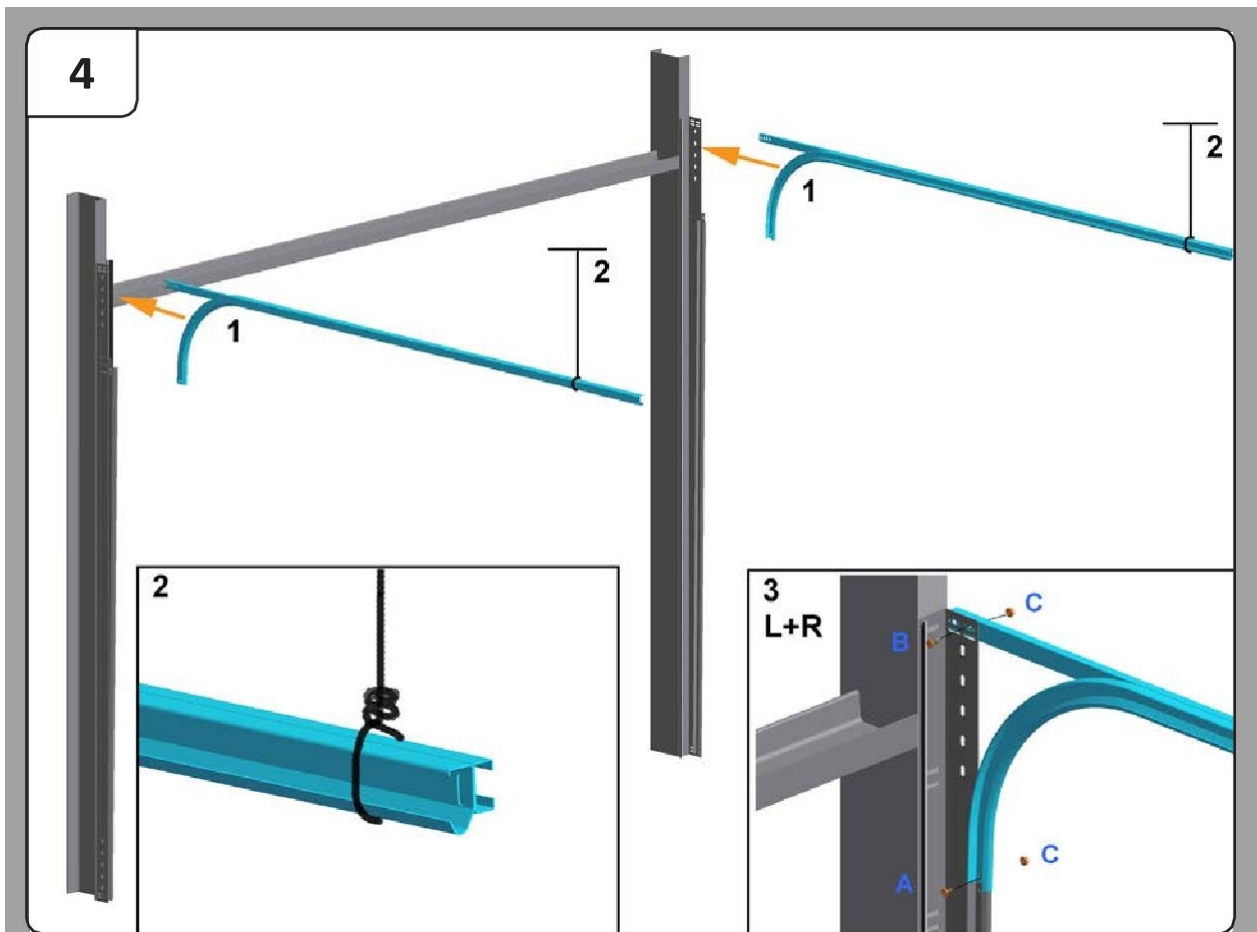


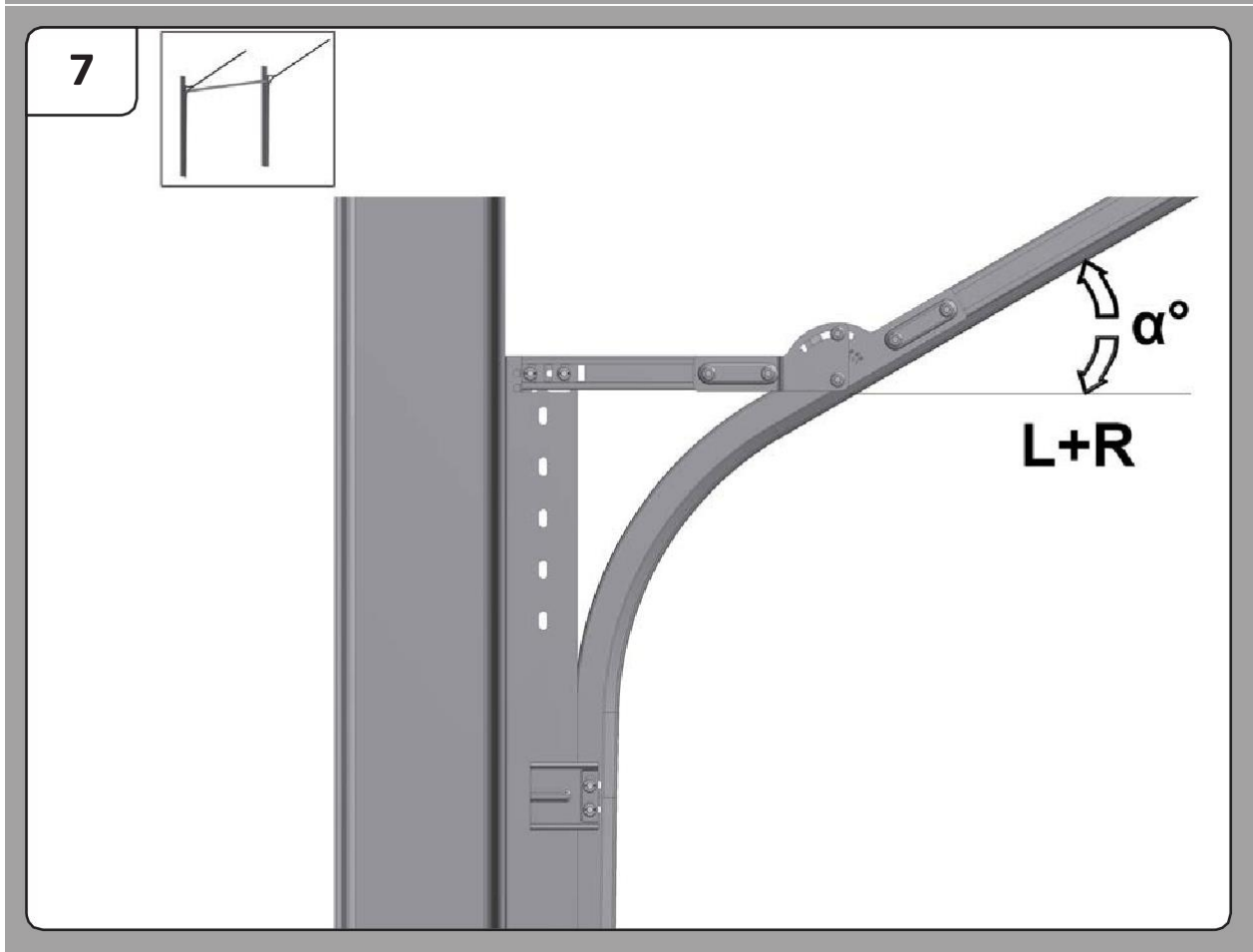
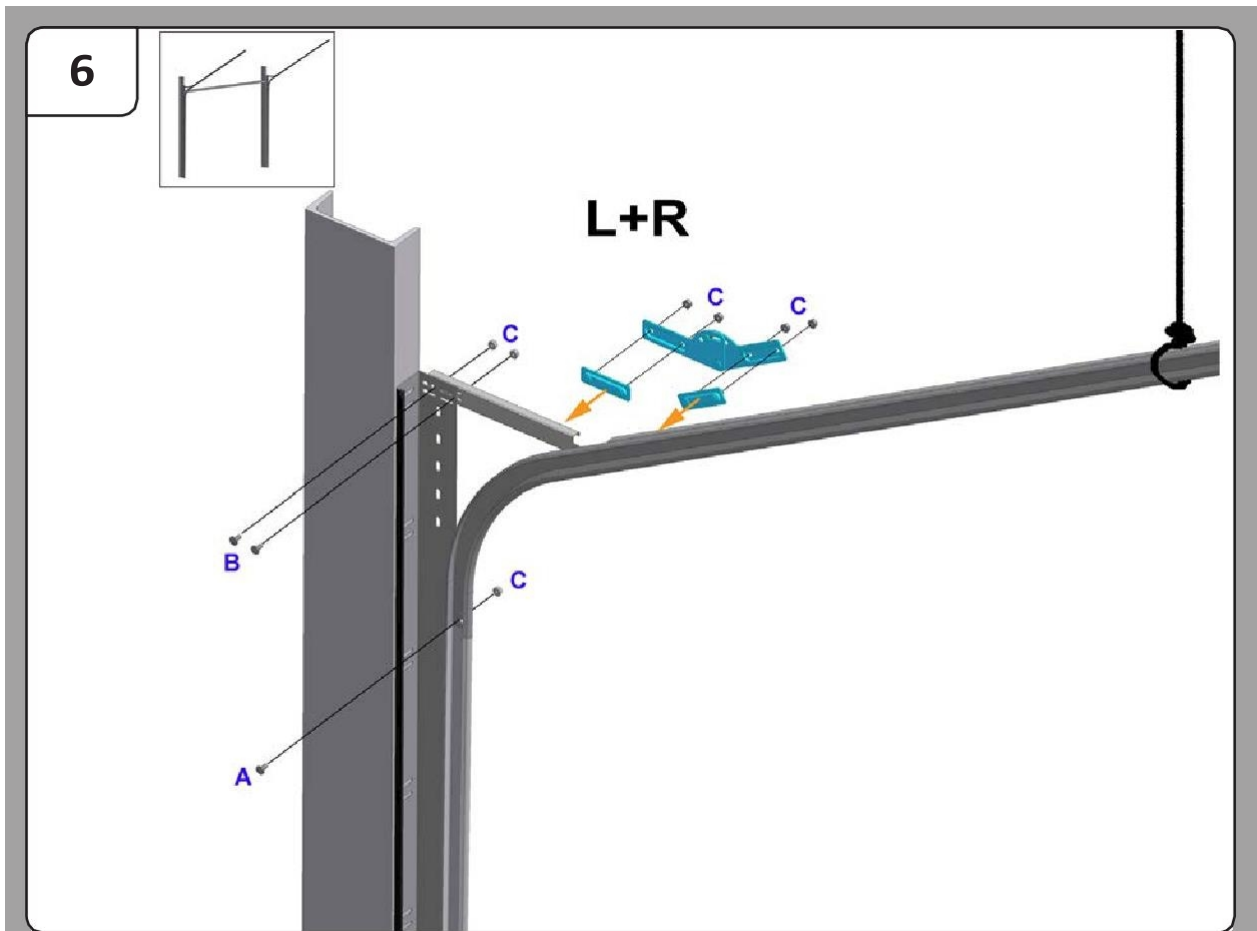
2

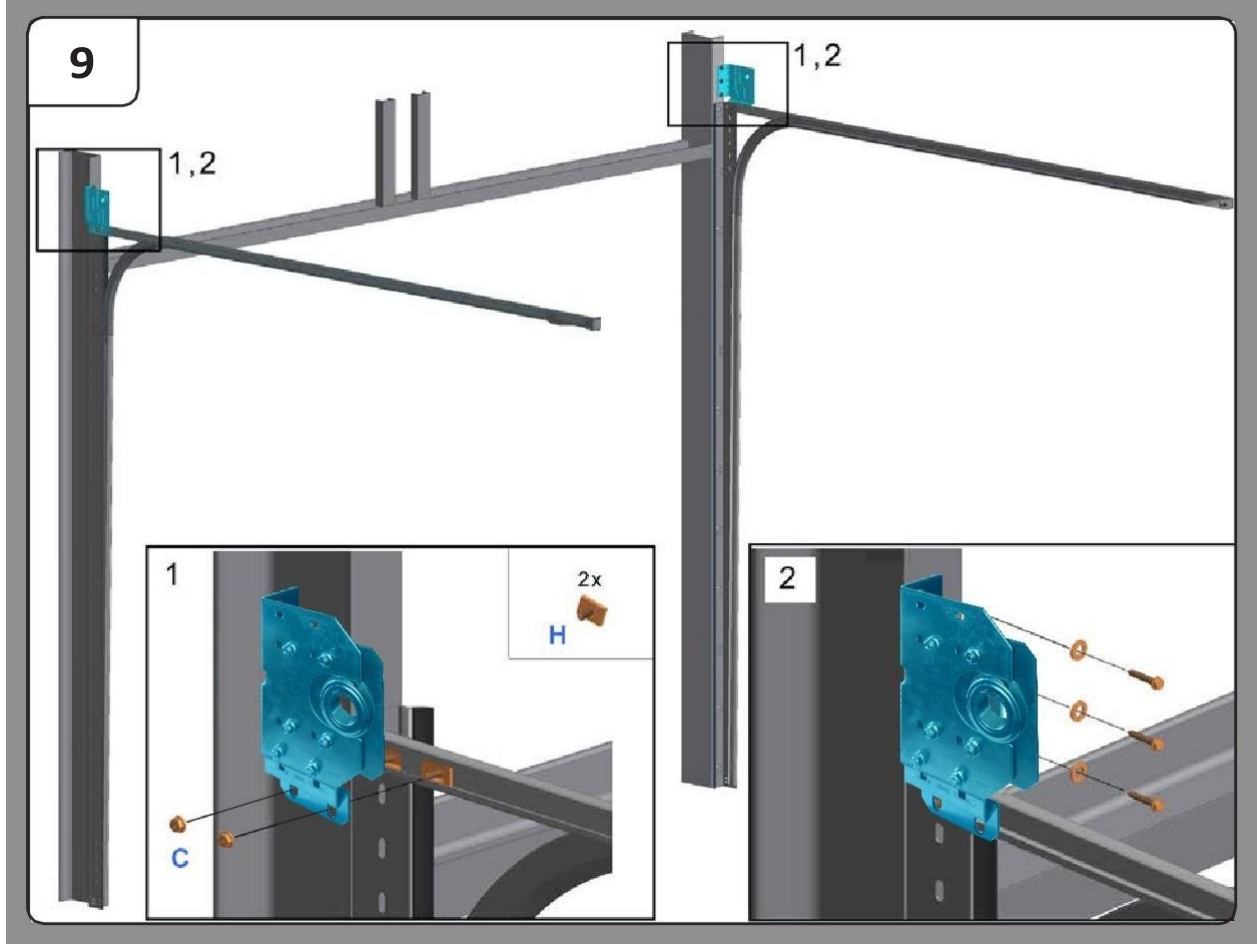
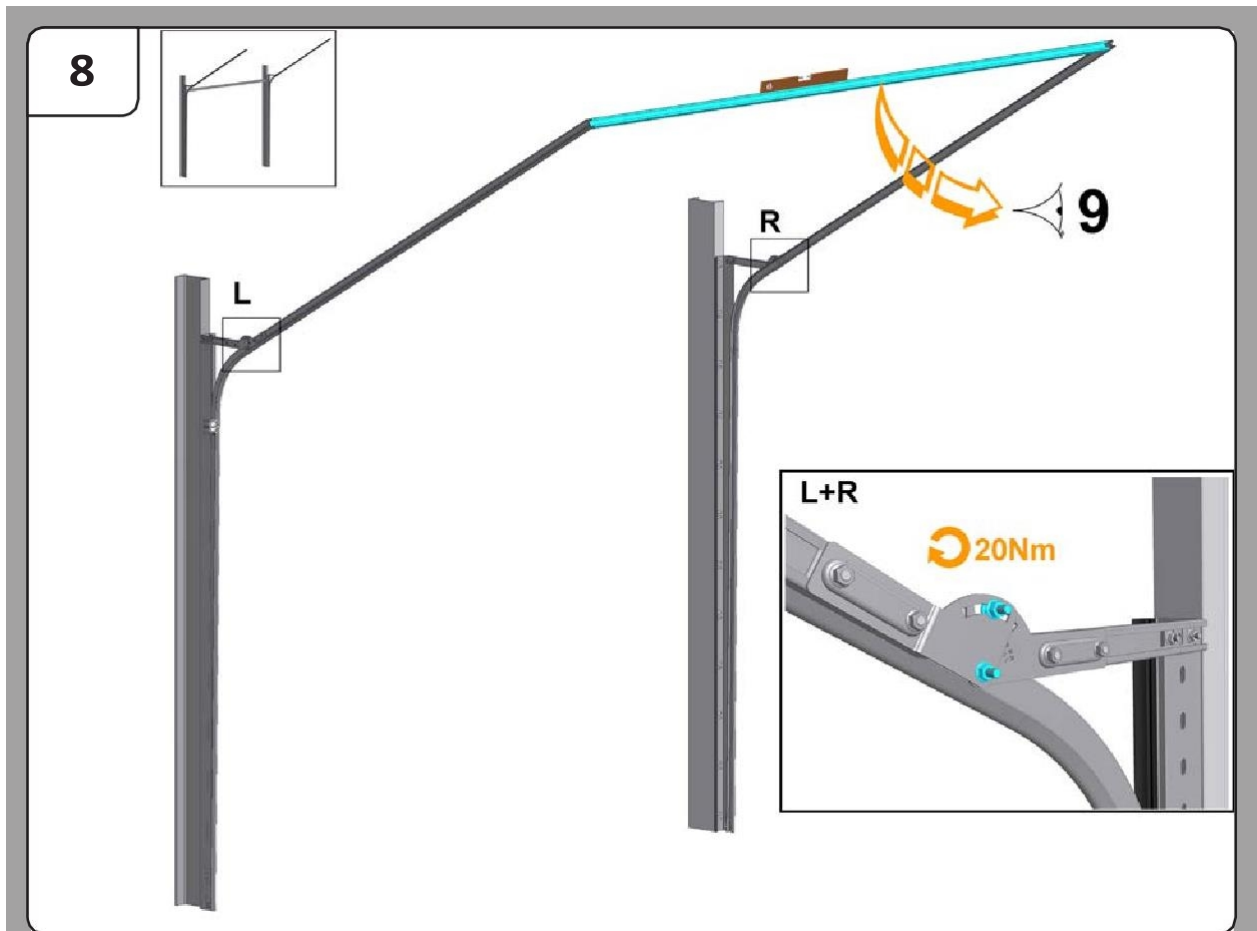


3

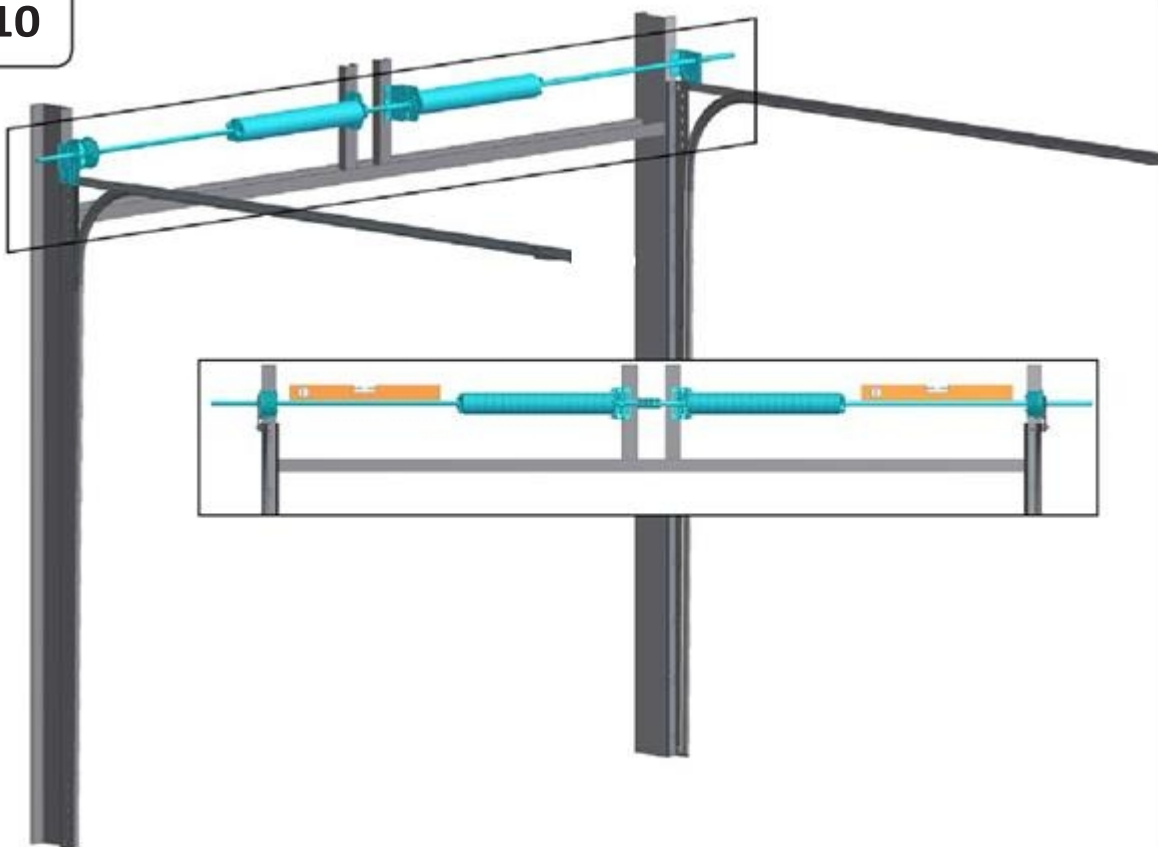




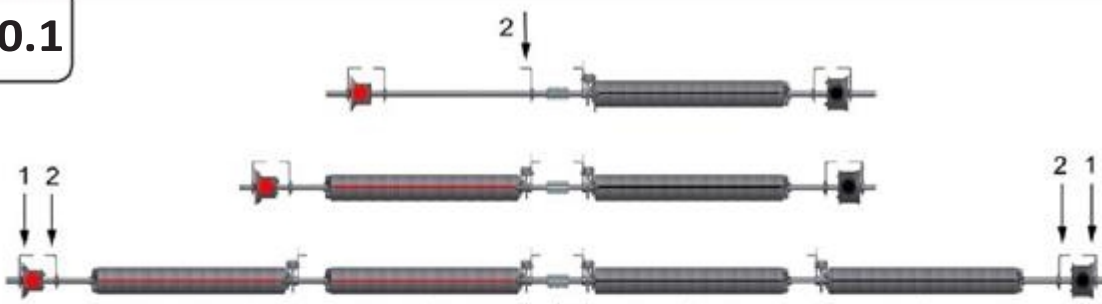


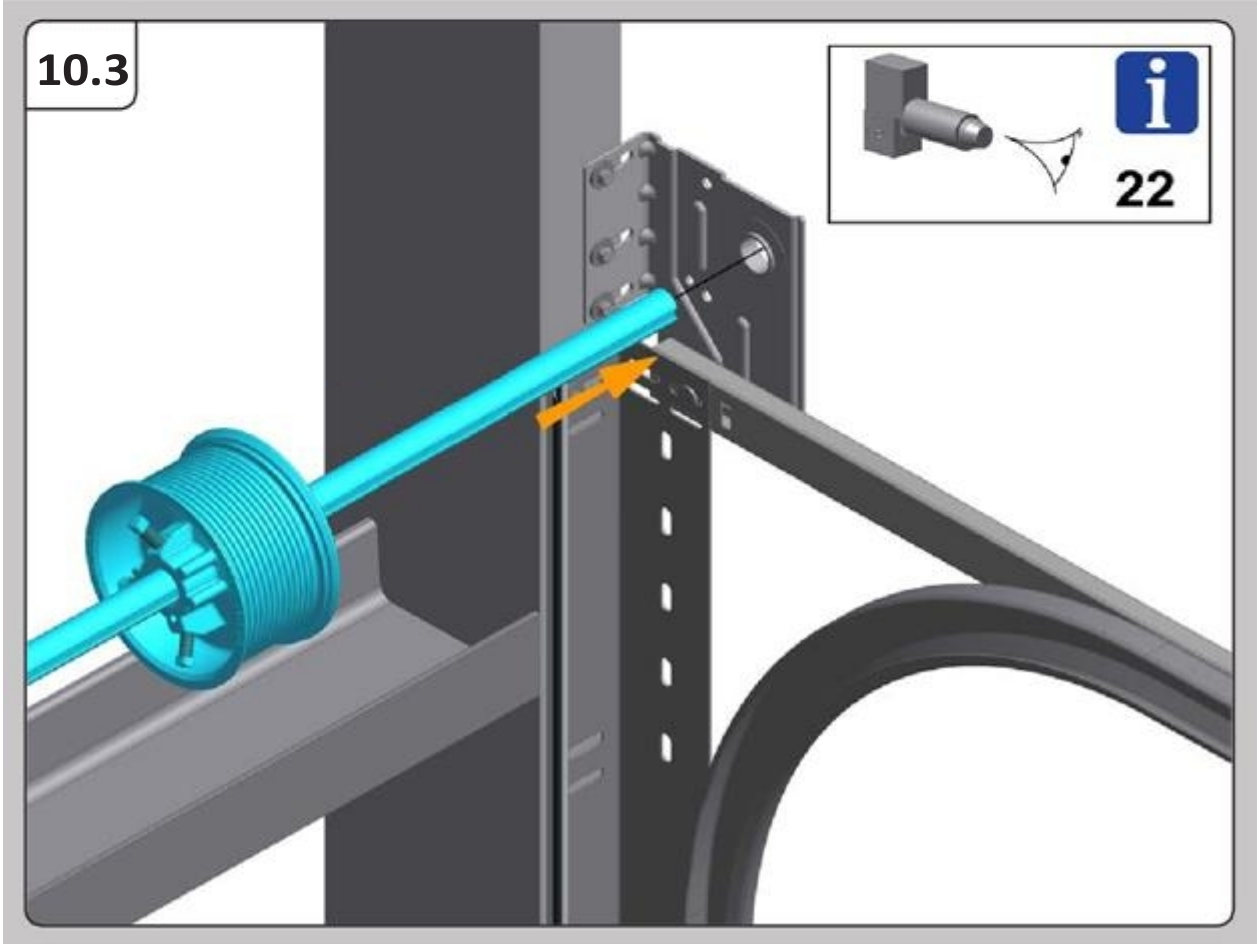
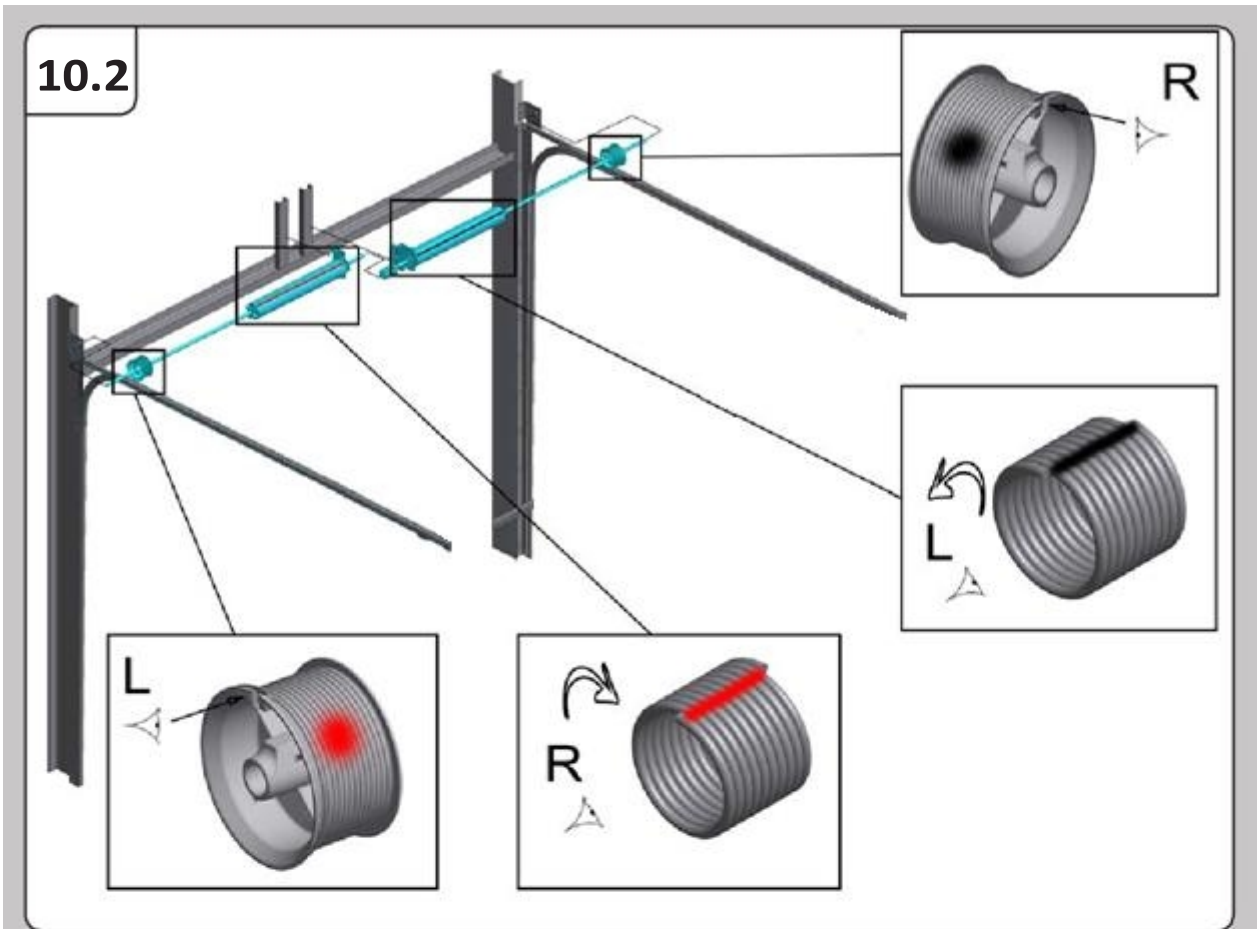


10

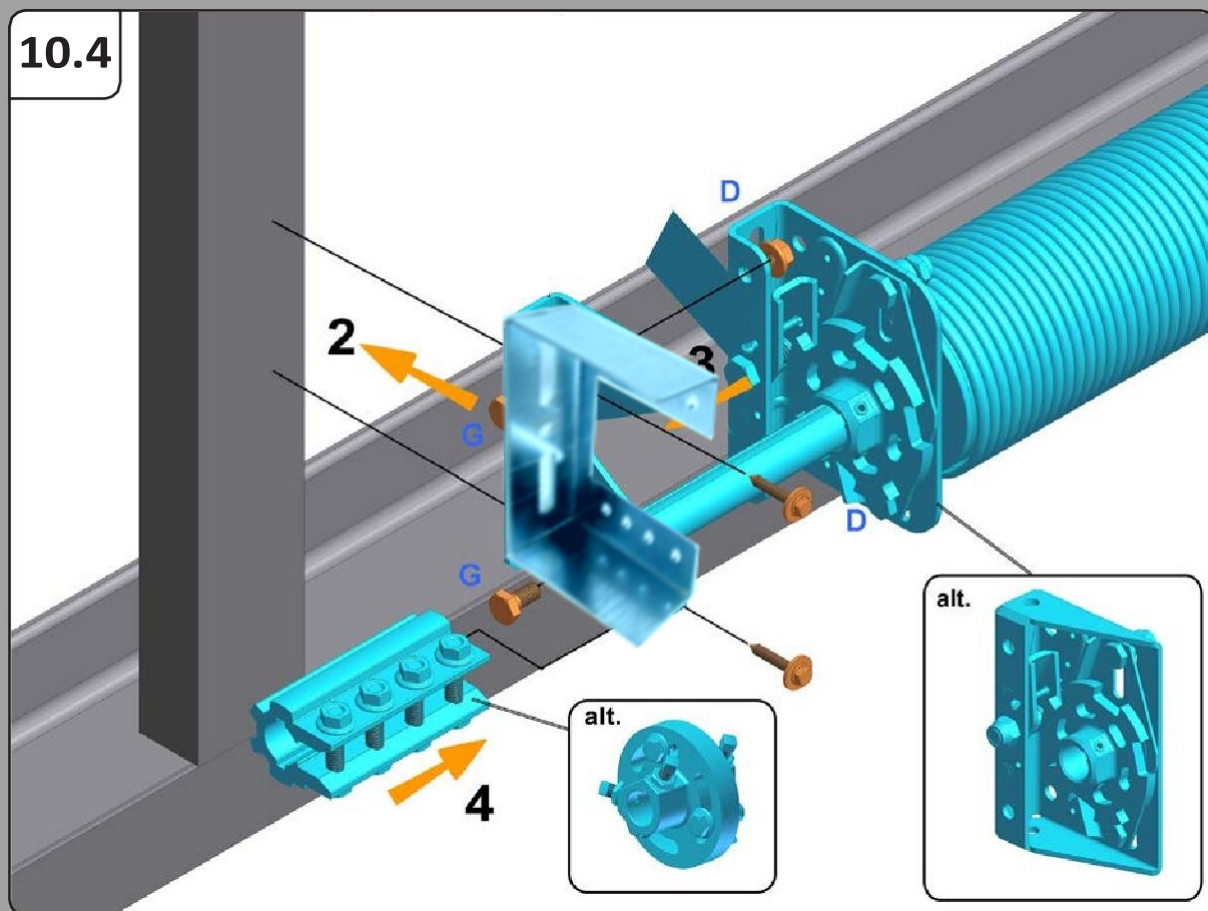


10.1

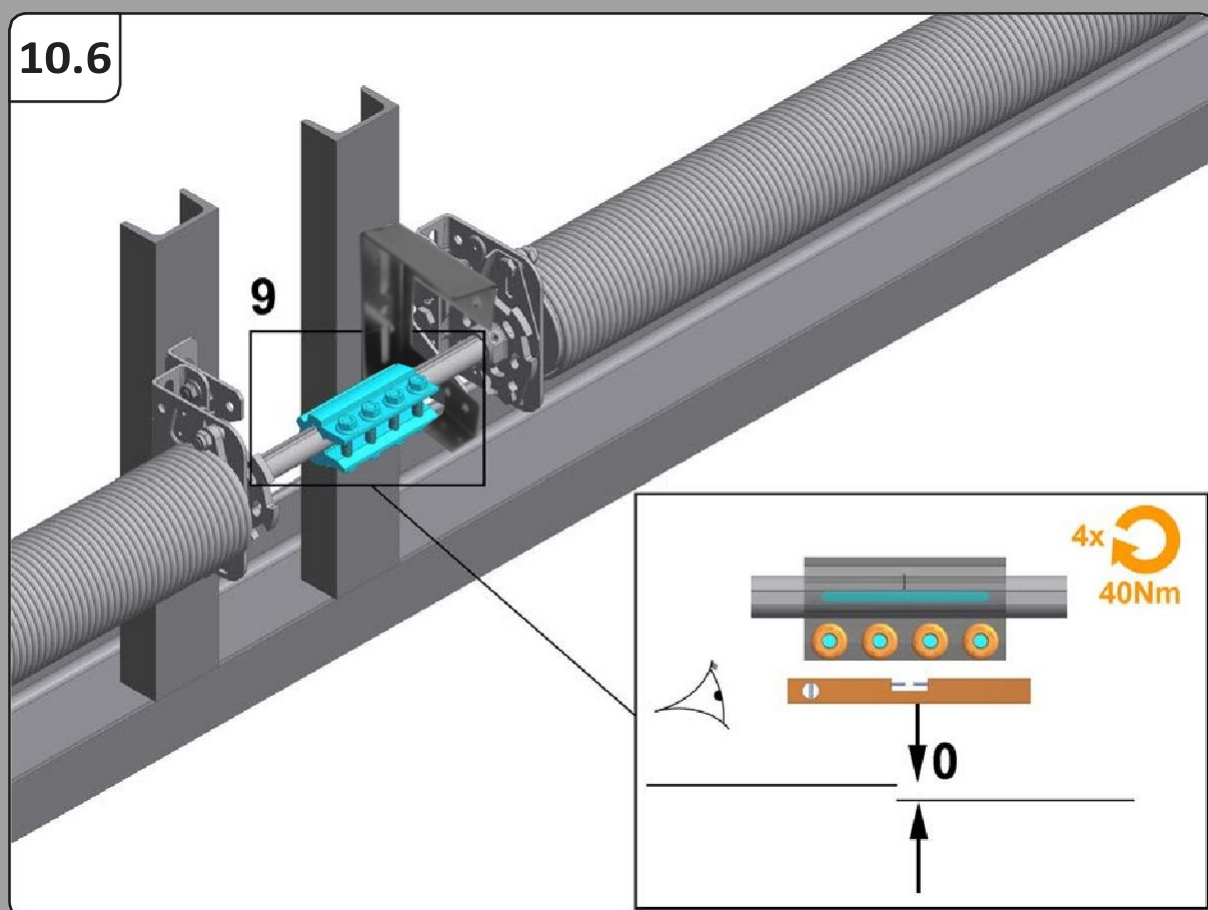




10.4



10.6



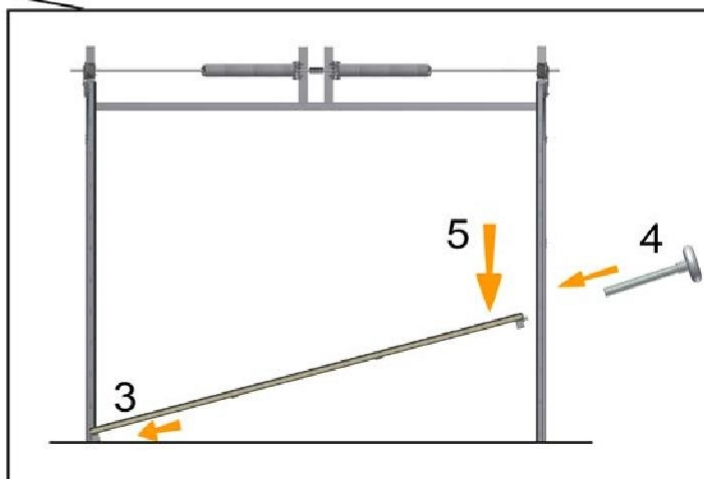
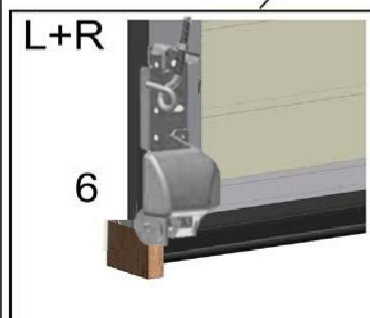
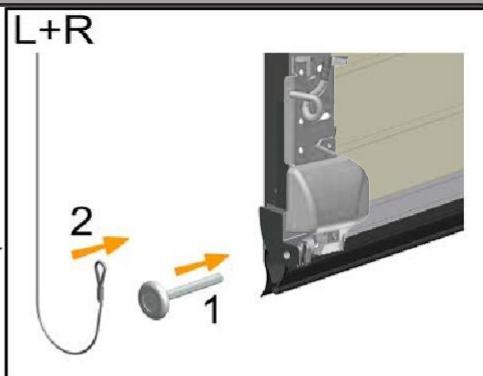
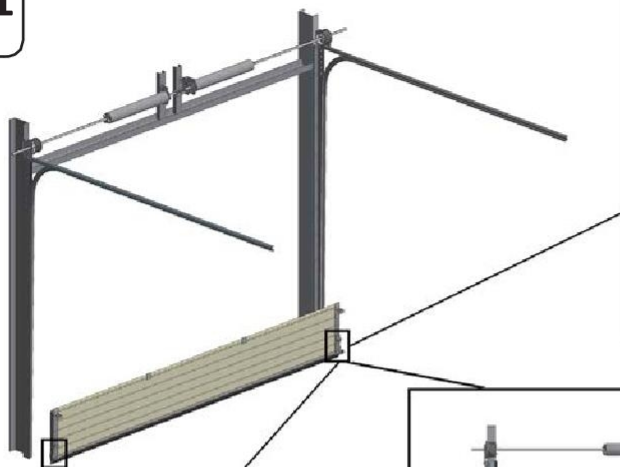
11



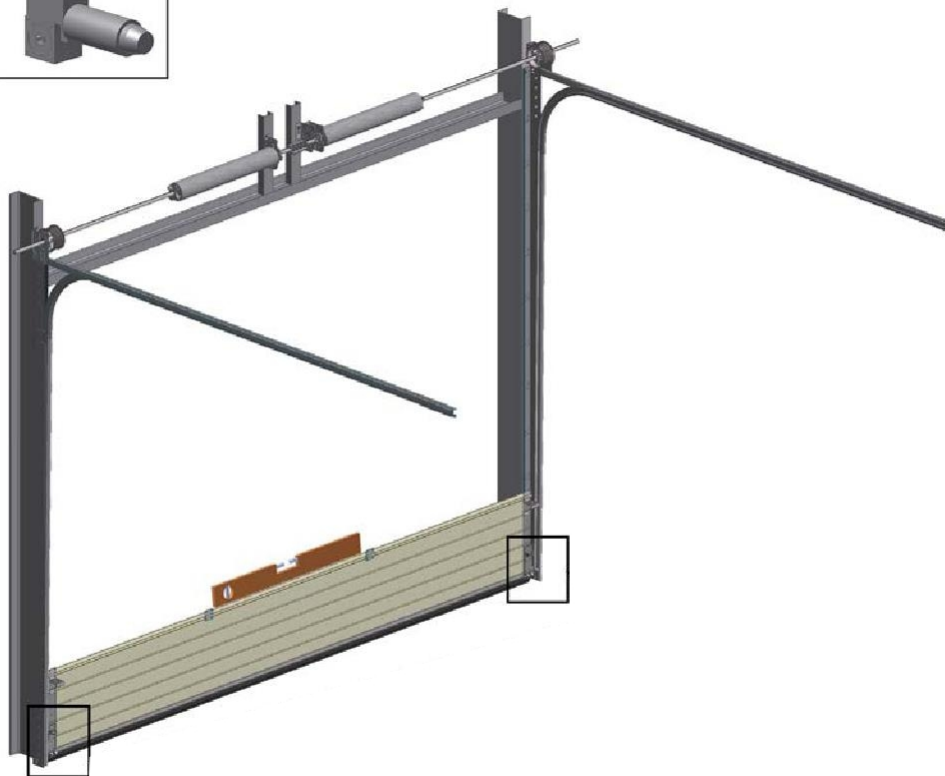
Max. 450 kg
(system)



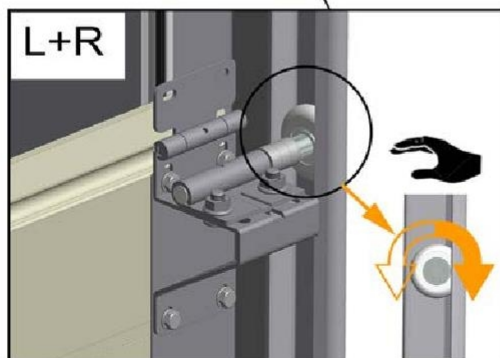
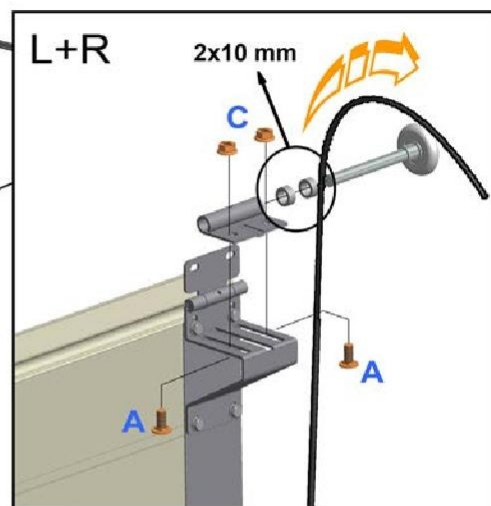
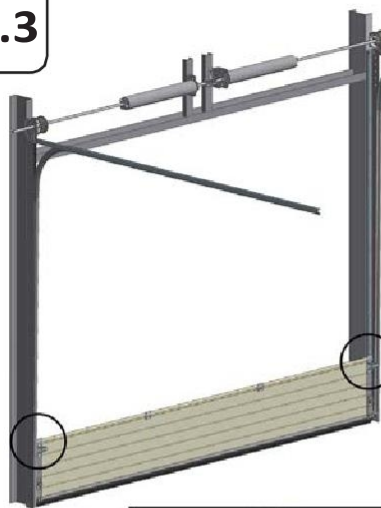
11.1



11.2



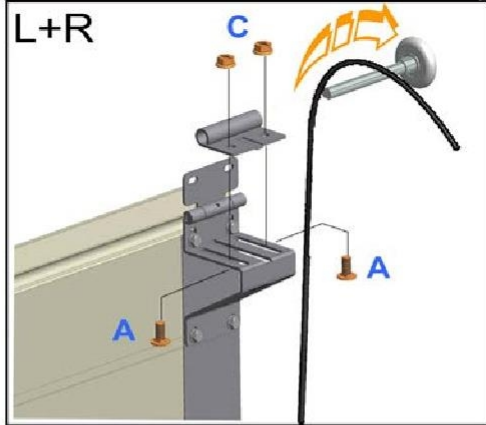
11.3



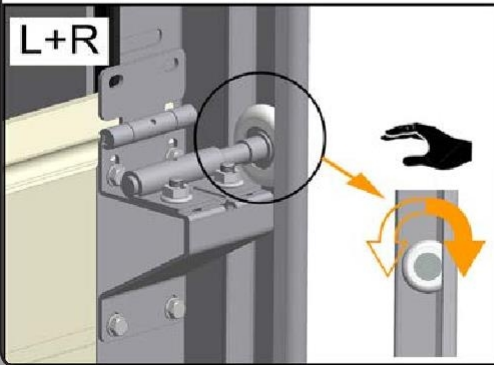
11.4



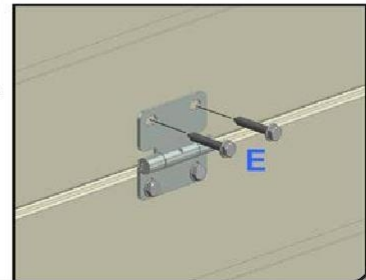
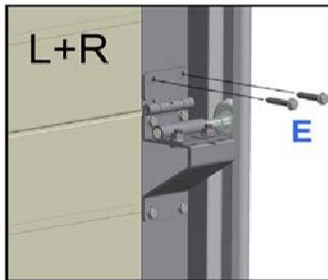
L+R



L+R



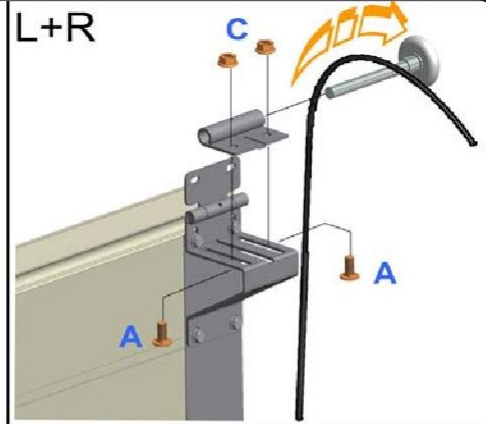
L+R



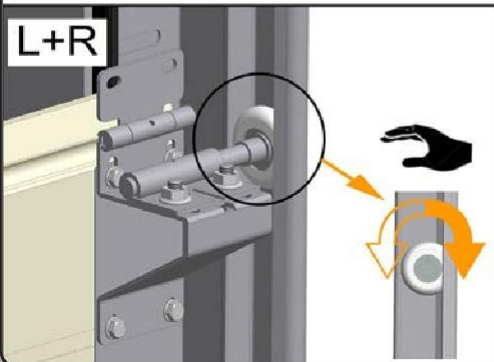
11.5



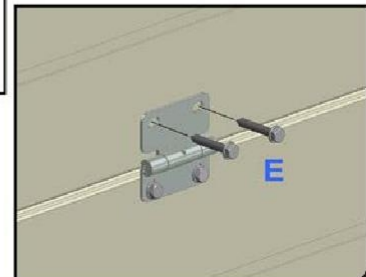
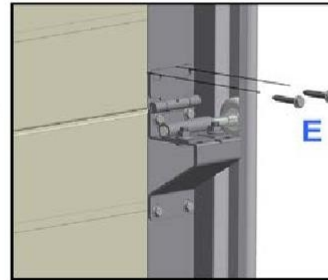
L+R



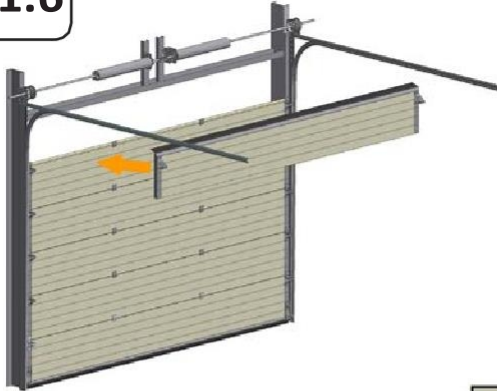
L+R



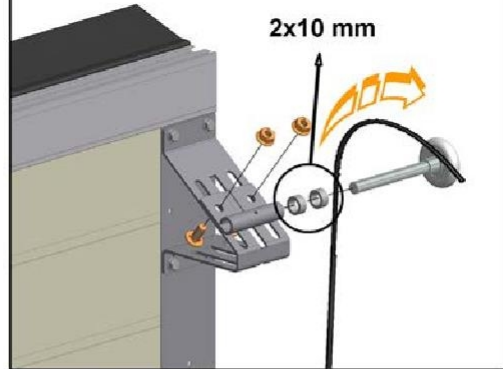
L+R



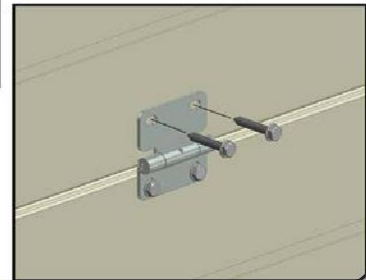
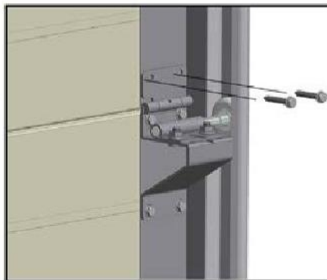
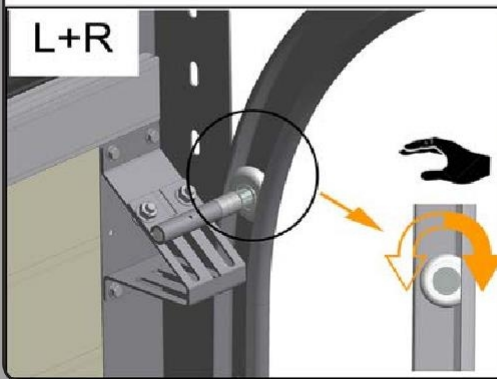
11.6



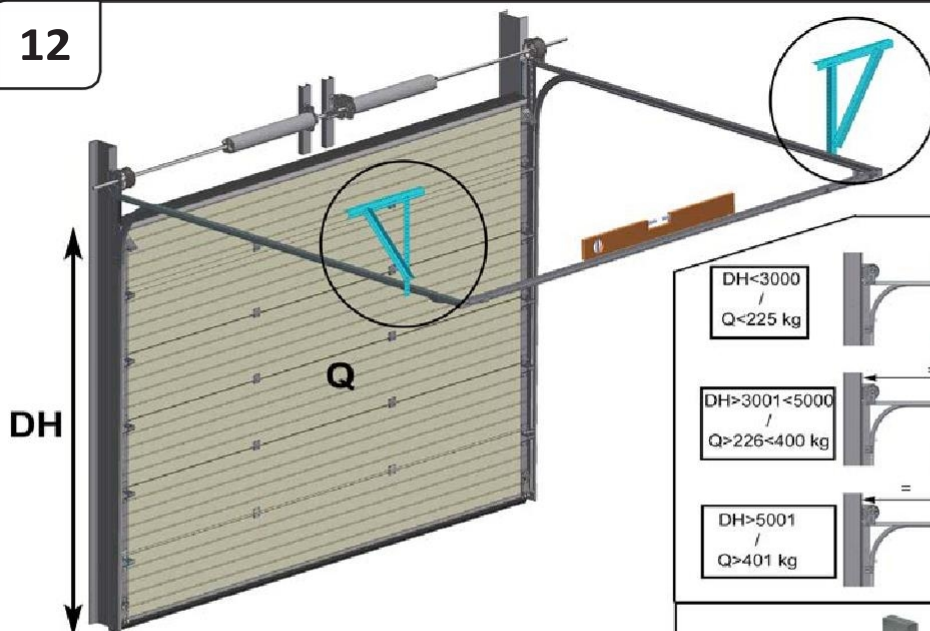
L+R



L+R



12



DH < 3000
/
Q < 225 kg

min. 2x1

+/- 500

DH > 3001 < 5000
/
Q > 226 < 400 kg

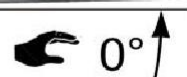
min. 2x2

+/- 500

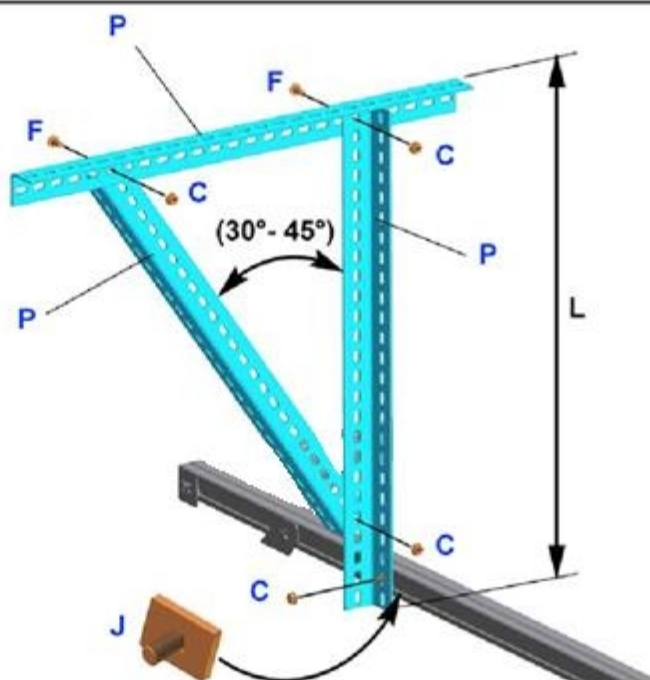
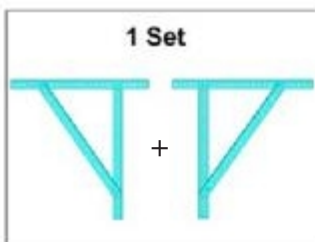
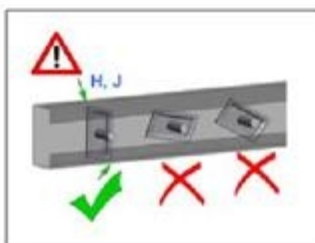
DH > 5001
/
Q > 401 kg

min. 2x3

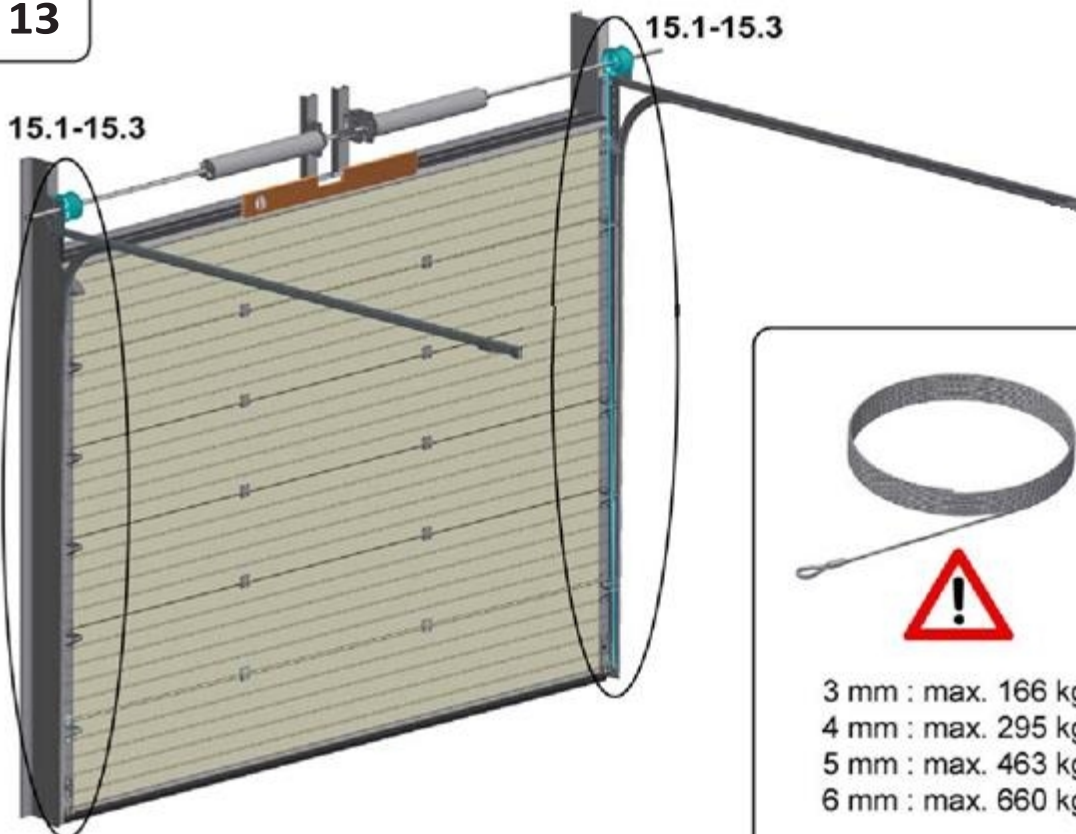
+/- 500

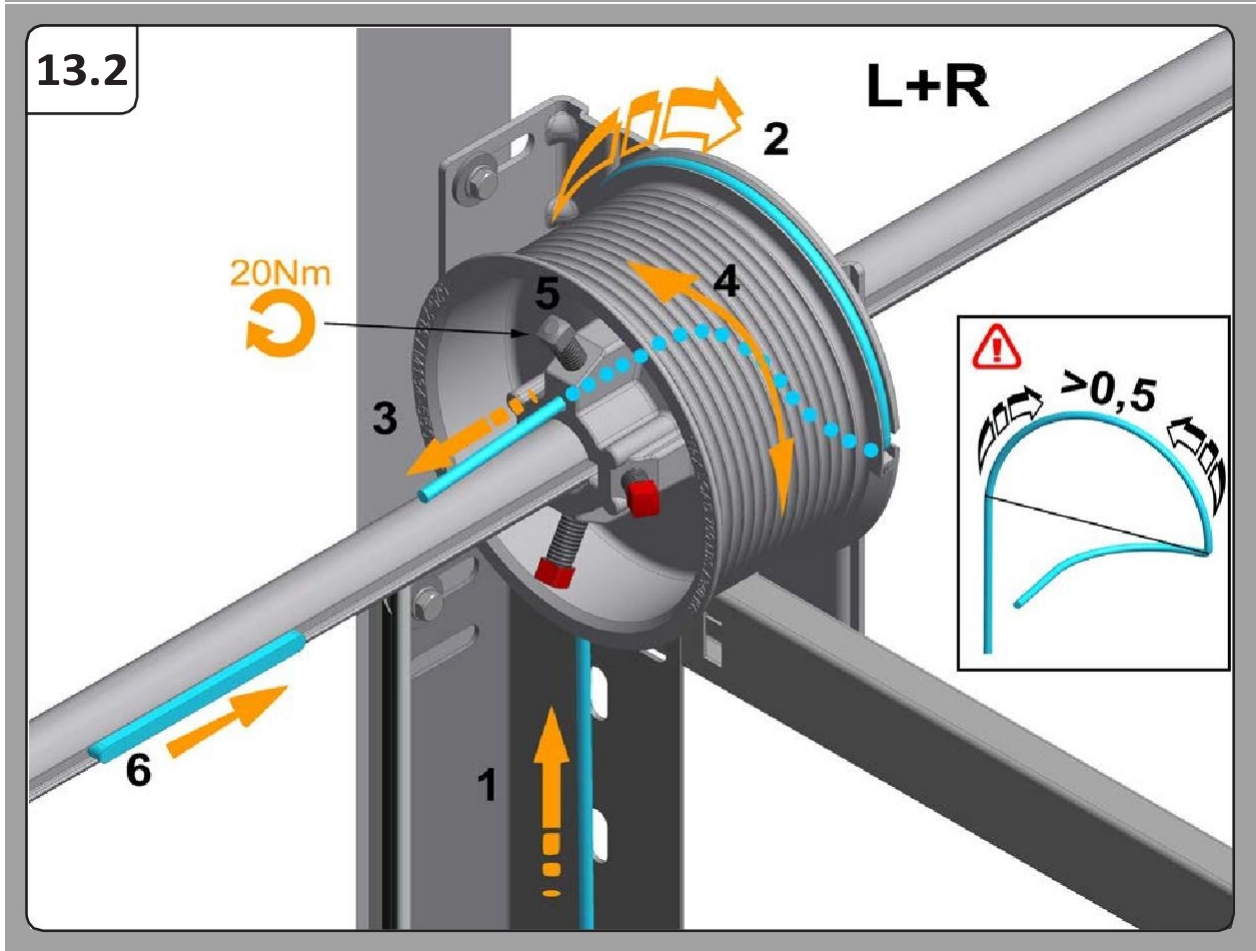
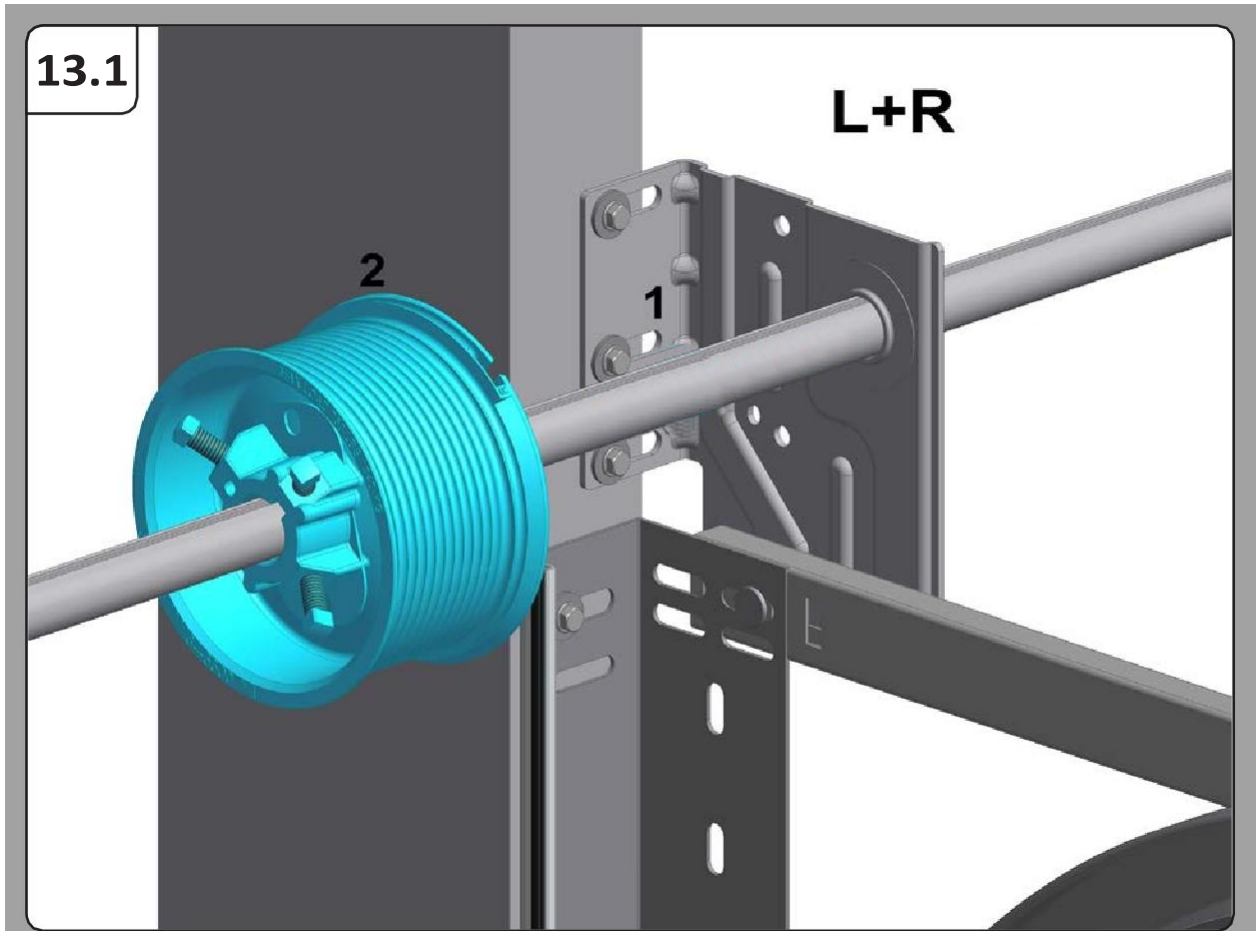


12.1

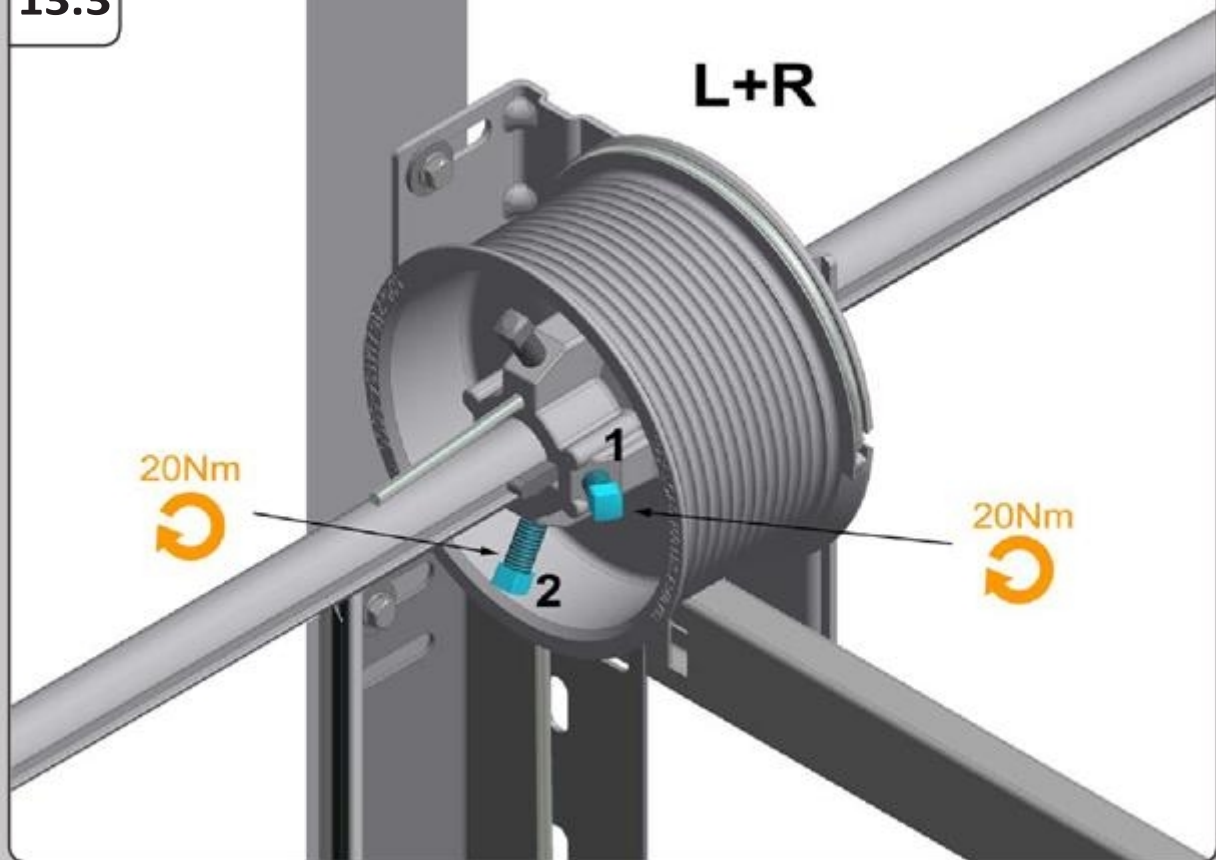


13

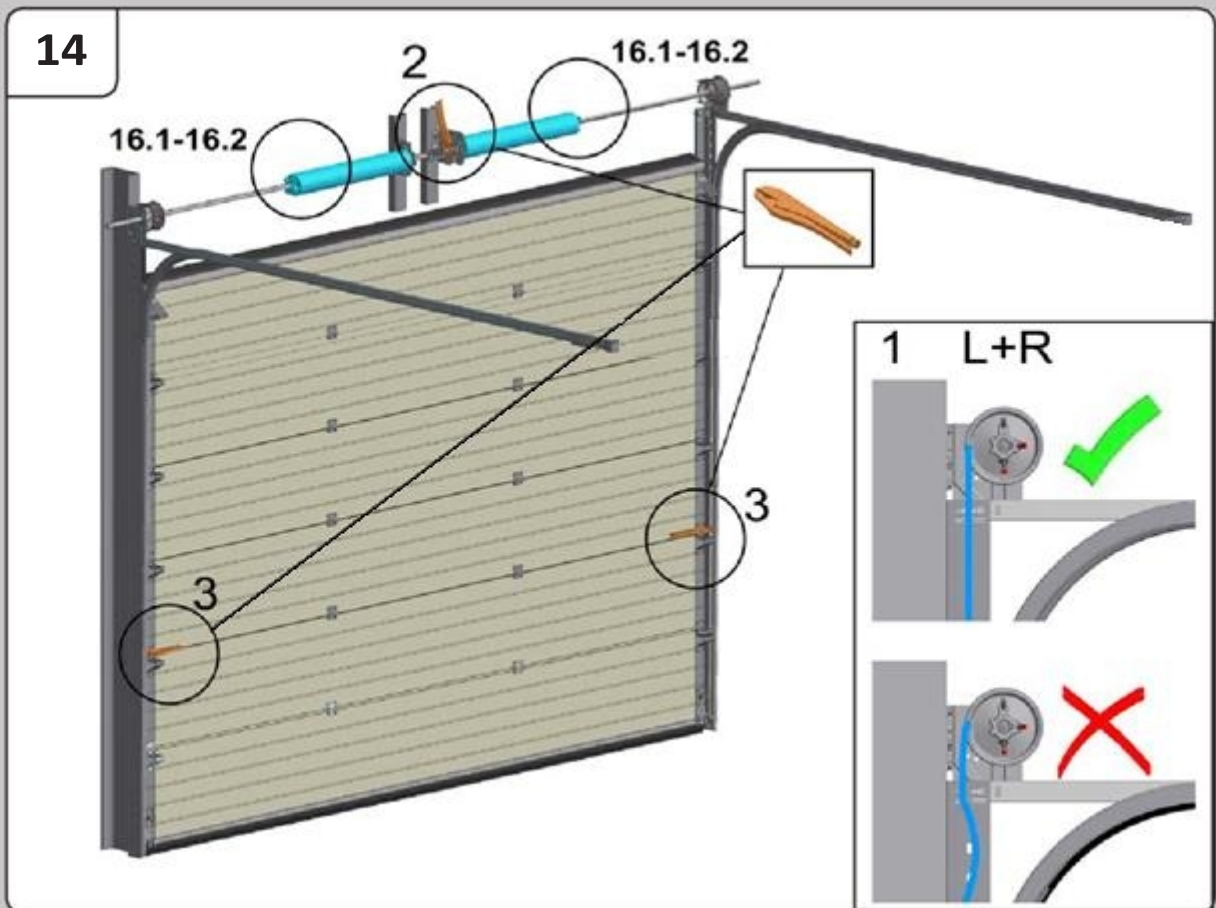




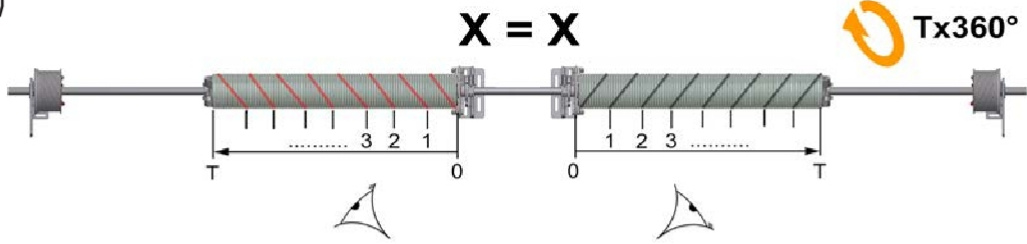
13.3



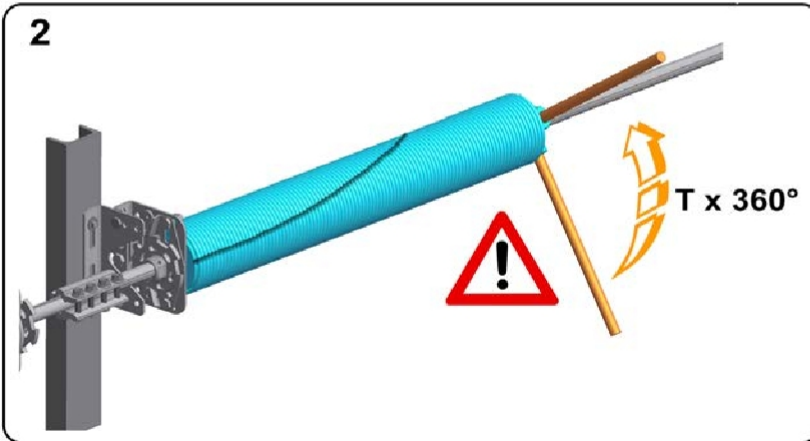
14



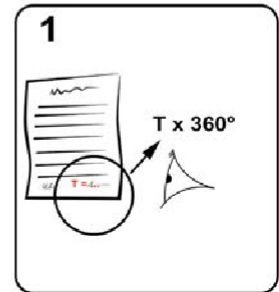
14.1



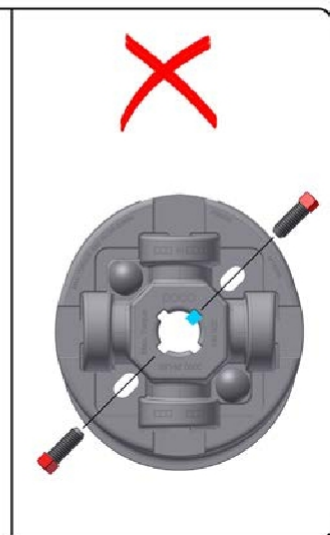
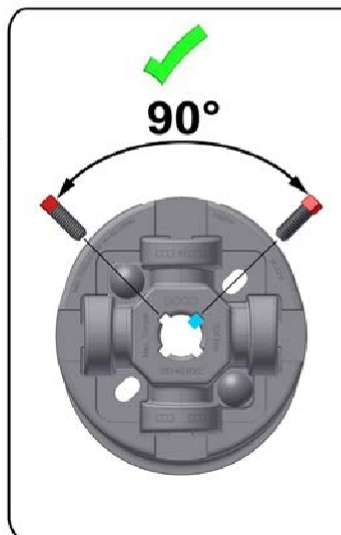
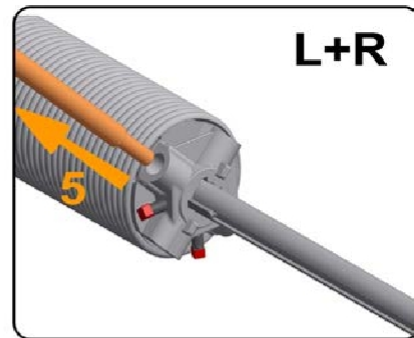
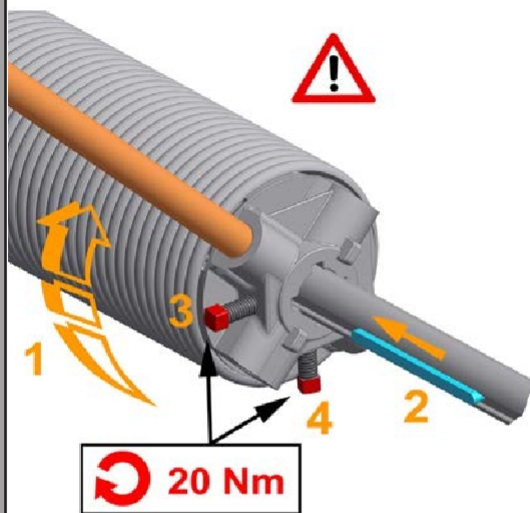
2



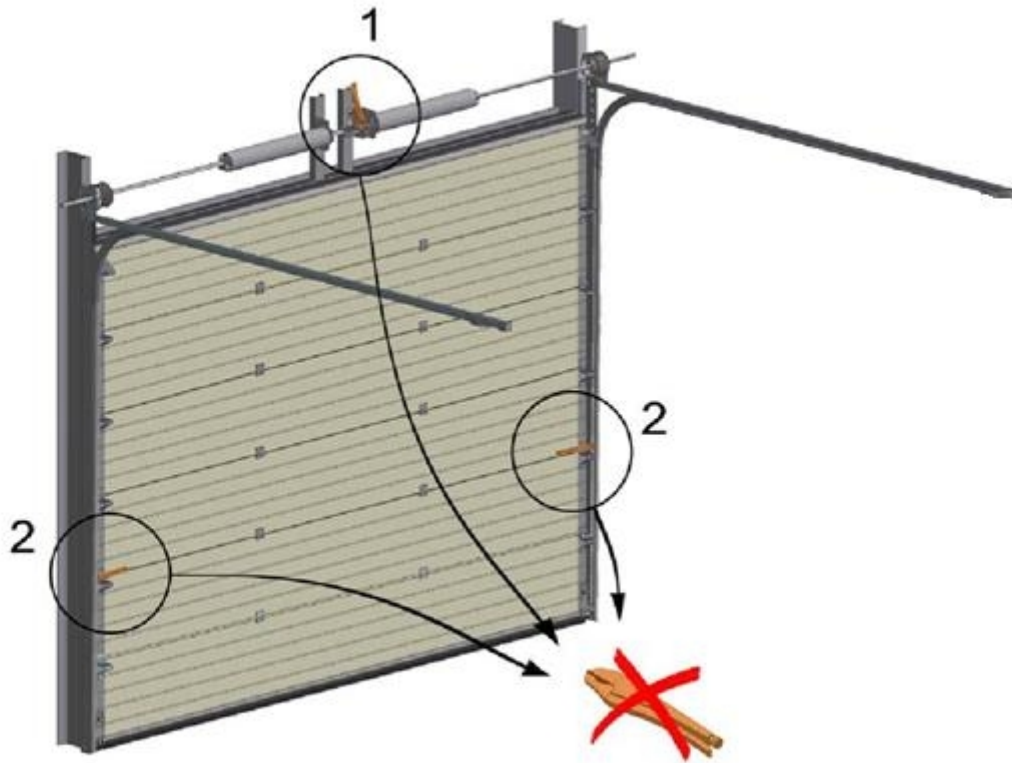
1



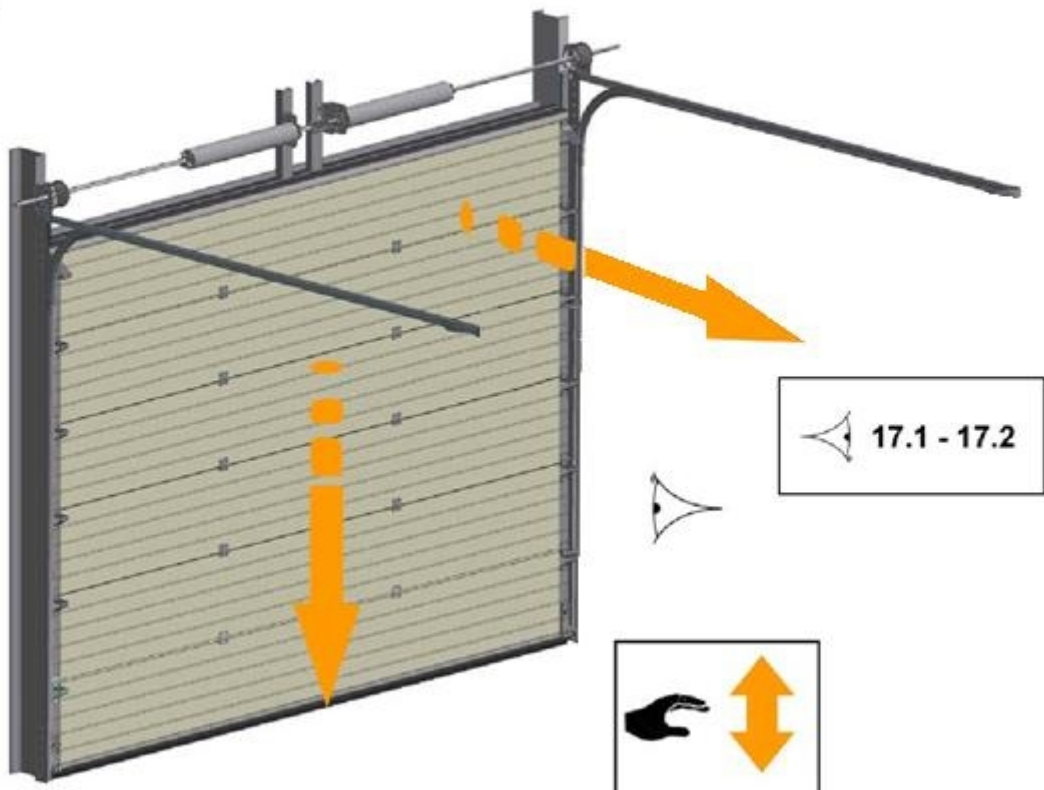
14.2



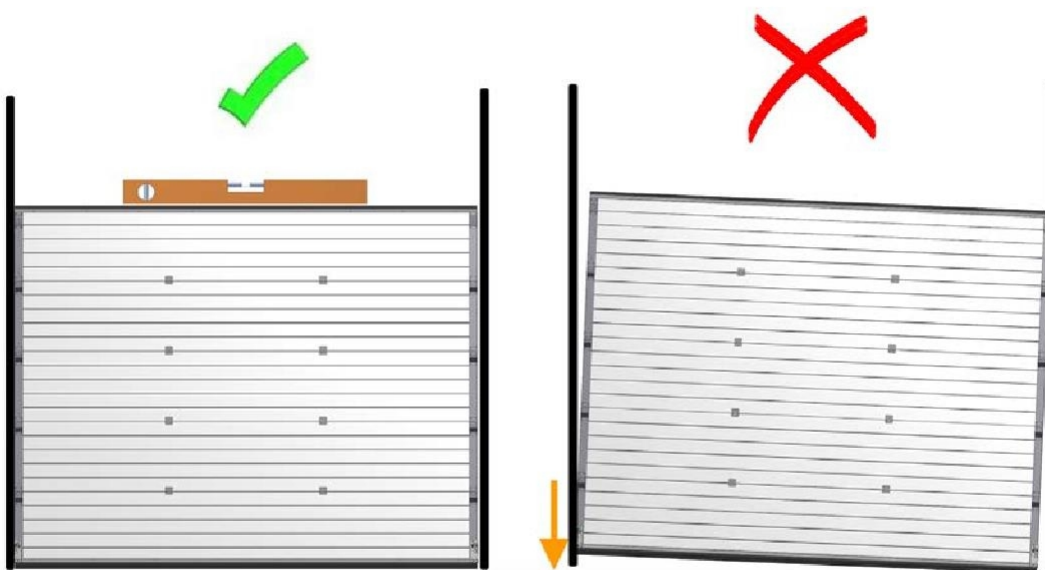
14.3



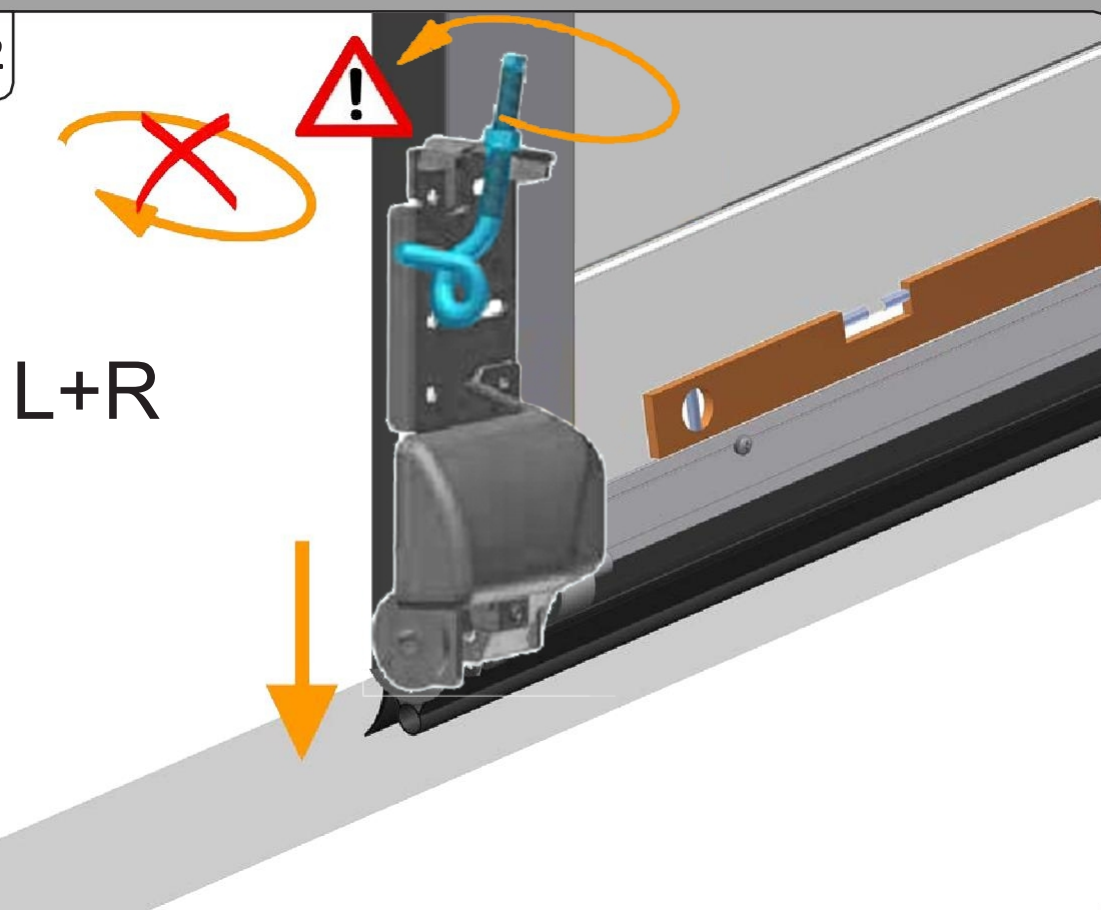
15



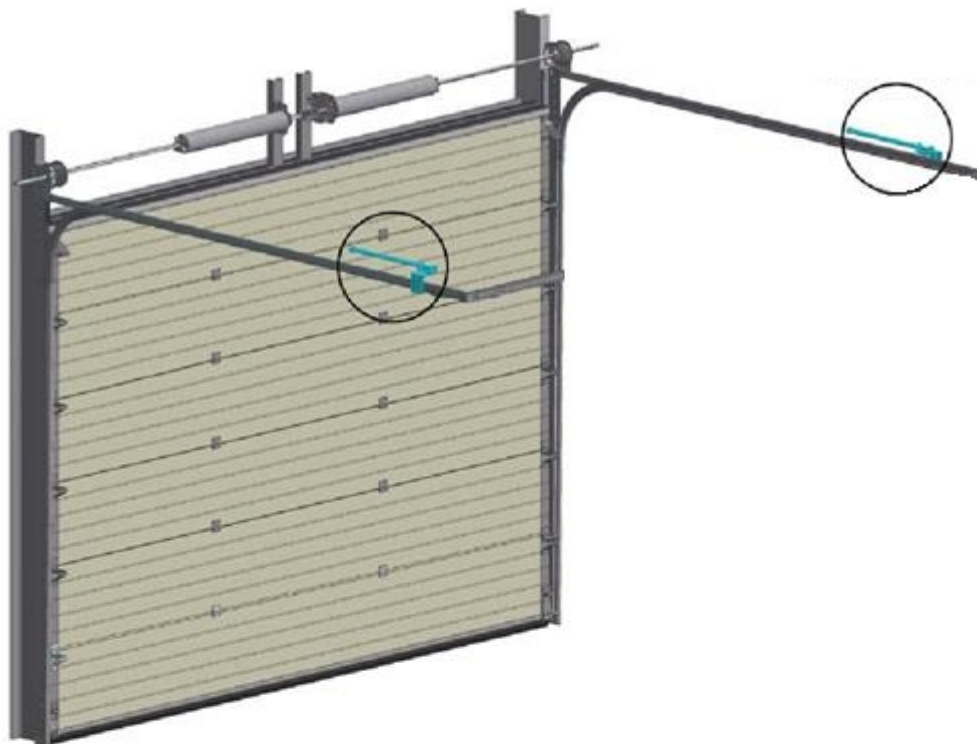
15.1



15.2



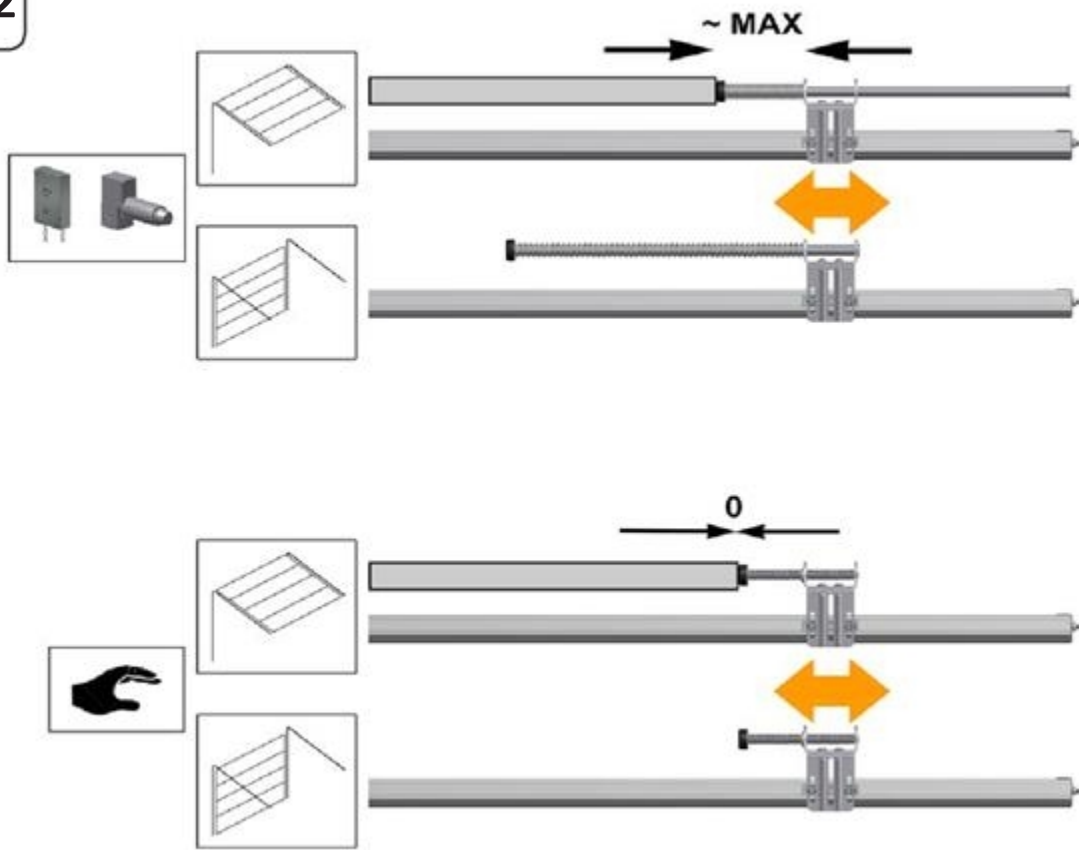
16



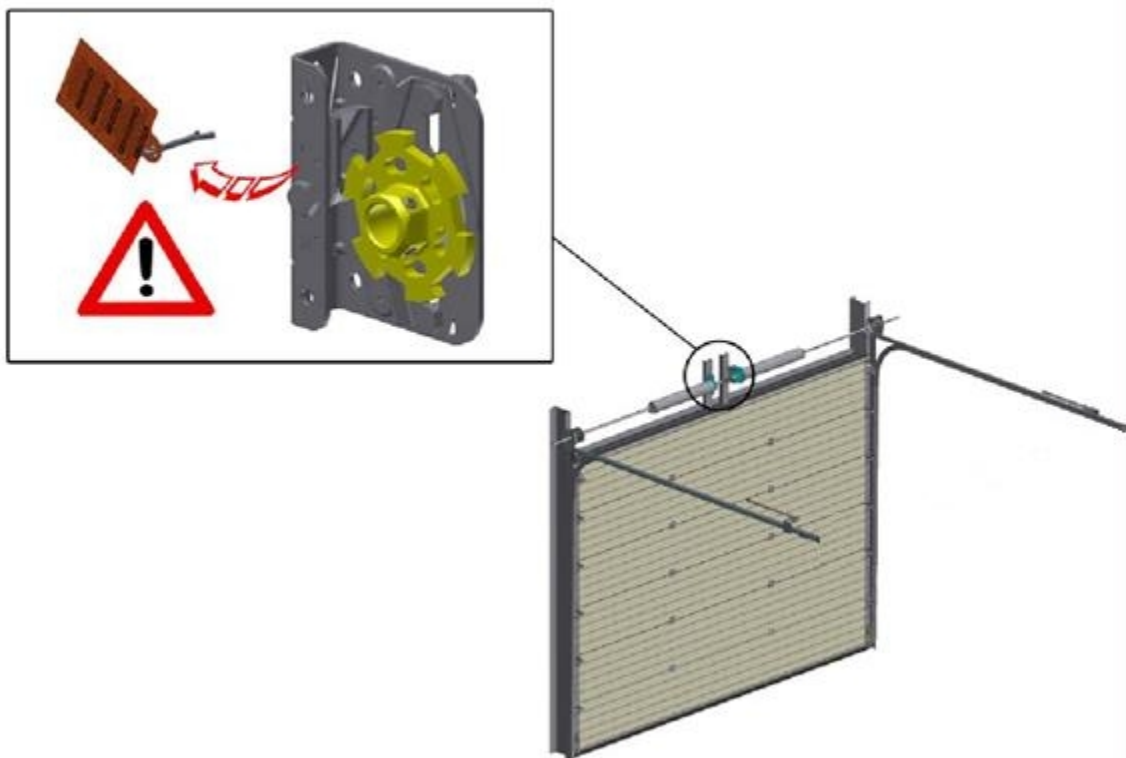
16.1



16.2



17



www.pematbrany.sk



PEMAT Slovakia s.r.o
Hlohovská 415
Nemčice - Topoľčany
955 01

asistent predaja
zákaznícky email: **ap@pematbrany.sk**
zákaznícka linka: **0905 522 159**

asistent servisu
servisný email: **servis@pematbrany.sk**
servisná linka: **0918 668 932**